

Bedienungsanleitung D



Das Meerwasseraquarium **PERCULA** ist ein Komplettsystem mit Unterschrank, Abschäumer, Filteranlage und Beleuchtung.

AB Aqua Medic GmbH
Gewerbepark 24, 49143 Bissendorf, Germany

1. Lieferumfang

Das Meerwasserkomplettsystem **PERCULA 100 / 125 T5** besteht aus folgenden Komponenten:

PERCULA 100 / 125 T5

- 1 x Aquarium 101,5 x 66,5 x 61 cm (Percula 100) bzw. 126,5 x 66,5 x 61 (Percula 125), inkl. Umrandung
- 1 x Unterschrank
- 2 x sun cover 2 x 39 Watt Abdeckung mit Lüftern (Percula 100)
- 2 x sun cover 2 x 54 Watt Abdeckung mit Lüftern (Percula 125)
- Offene Version: siehe Kapitel 7.2.
- 1 x Abschäumer Blue 1000
- 1 x Rieselfilter mit Pumpe (1.000 l/Std.)
- 2 x NanoProp 5000

Nicht im Lieferumfang enthalten sind ein Heizstab sowie eine Zeitschaltuhr und eine Steckdosenleiste.

Die Leistung des benötigten Heizstabes richtet sich nach der Umgebungstemperatur des Aquariums. Erfolgt die Aufstellung in einem unbeheizten Raum, sollte er eine Leistung von etwa 250 Watt haben. In beheizten Wohnräumen reichen 100 - 150 Watt beim Percula 100, 150 - 300 Watt (Percula 125) aus.

2. Aufbau des Unterschranks (siehe Abb. 1)

Die Montage ist entsprechend der beigefügten Zeichnung vorzunehmen. **Die obere Platte wird nicht angeschraubt. Sie besitzt an der Unterseite vier Halteklötze, damit sie nicht verrutschen kann.** Diese Platte befindet sich bereits an der Unterseite des Aquariums.



Foto 1: Percula 100/125 T5

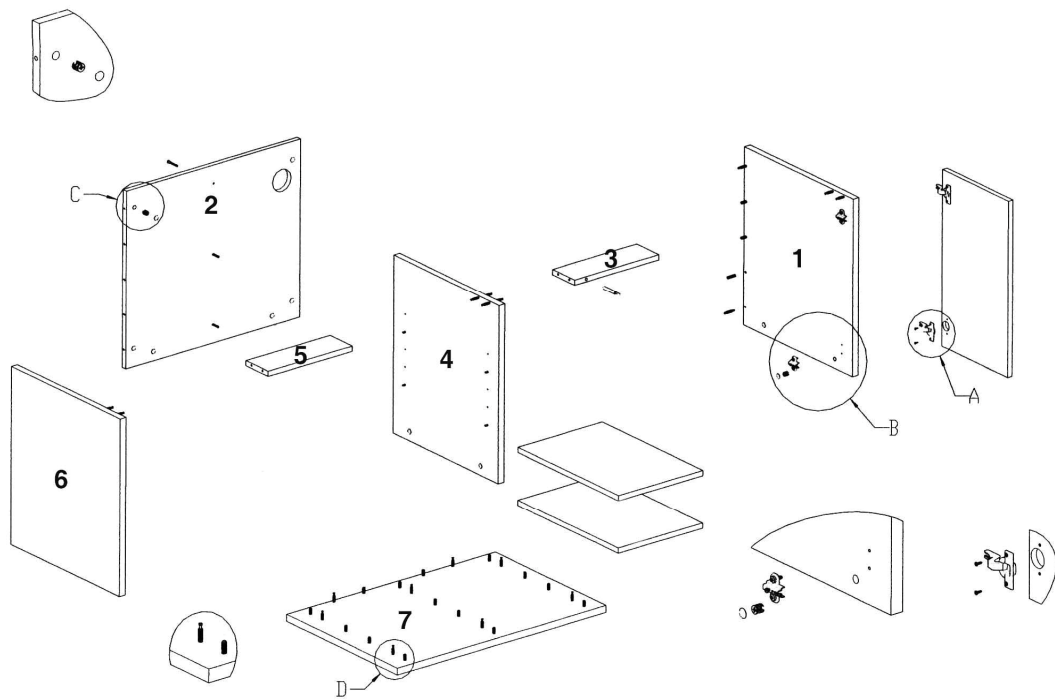


Abb. 1: Schrank

Den Schrank in der nummerierten Reihenfolge montieren.

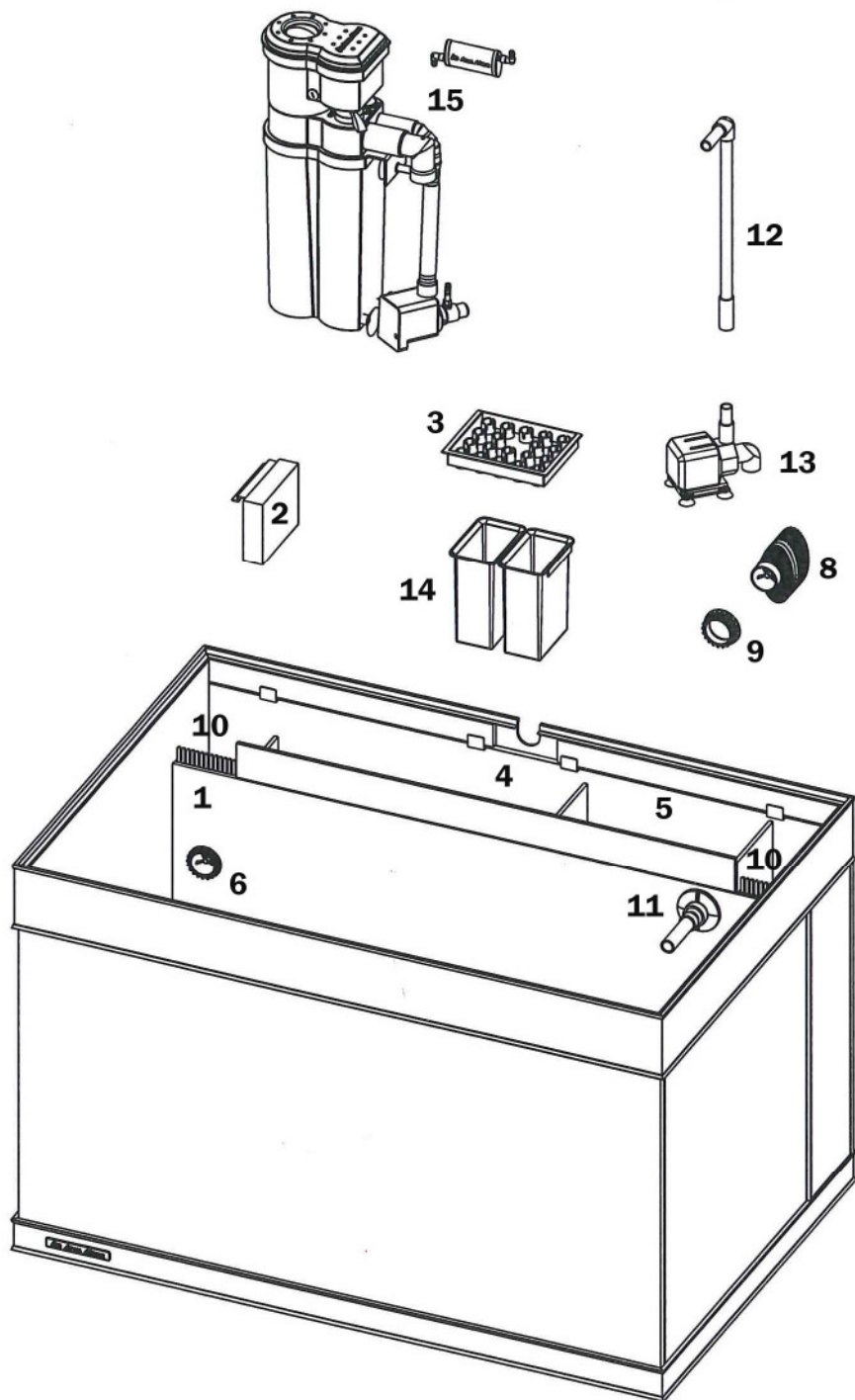


Abb. 2: Aquarium

- | | |
|------------------------------------|-----------------------------------|
| 1. Zulaufkammer | 9. Gummiring für NanoProp 5000 |
| 2. Vorfilterschwamm, herausnehmbar | 10. Überlaufkamm |
| 3. Rieselplatte | 11. Strömungsrohr mit Kugelgelenk |
| 4. Rieselfilter | 12. Druckrohr Rückförderpumpe |
| 5. Klarwasserkammer | 13. Powerfilter PF 1000 |
| 6. Bohrung für Rücklauf | 14. Filterkorb |
| 7. Auflagegitter | 15. Turboflotor Blue 1000 |
| 8. Strömungspumpe NanoProp 5000 | |

3. Turboflotor Blue 1000

3.1 Lieferumfang

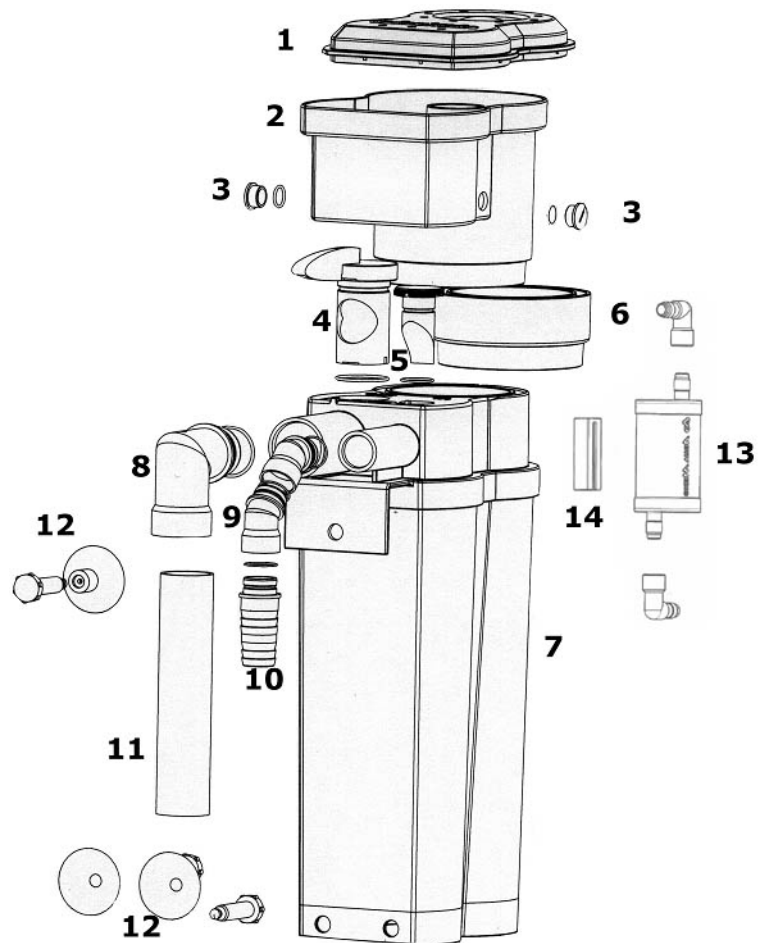
Der Turboflotor Blue 1000 besteht aus:

- dem eigentlichen Abschäumerteil mit Schaumtopf und Deckel
- einer Dispergatorpumpe inkl. Aqua Medic Fadenrad

3.2. Aufbau des Abschäumers

1. Schaumtopfdeckel
2. Schaumtopf
3. O-Ring 12,5 x 1,5 mit Verschlussstopfen
4. Durchflussregler
5. Stopfen f. Druckleitung
6. Verlängerung (optional)
7. Abschäumerkörper
8. Ablaufwinkel 90°
9. Druckstutzen 45°
10. Druckstutzen gerade
11. Ablaufrohr (nicht enthalten)
12. Distanzschrauben (3 x) mit Silikonsauger
13. Schalldämpfer
14. Halter für Nr. 13

Abb. 3: Turboflotor Blue 1000



3.3. Grundlagen

Bei der Eiweißabschäumung werden organische Verschmutzungen des Aquarienwassers, z. B. Eiweißverbindungen aus den Ausscheidungen der Tiere, als monomolekularer Film an feine Luftblasen angelagert. Diese Luftblasen werden so in das Reaktionsrohr eingeblasen, dass sie, möglichst im Gegenstrom, eine lange Verweilzeit im Wasser haben. Mit organischen Verbindungen angereichert, steigen sie nun nach oben und bilden einen festen Schaum, der im Schaumrohr entwässert wird und schließlich in den Schaumtopf hinein befördert wird. Auf diese Weise lassen sich wirksam organische Verunreinigungen aus dem Aquarienwasser entfernen, ohne dass sie in den biologischen Reinigungszyklus einbezogen werden.

Die Dispergatorpumpe des **Turboflotors Blue 1000** saugt das Wasser direkt aus der Filterkammer an, vermischt es im Kreiselgehäuse mit Luft, die durch den dort entstandenen Unterdruck angesogen und vom Aqua Medic Fadenrad in feinste Luftblasen zerschlagen wird. Dieses Wasser-Luft-Gemisch wird dann in das Reaktionsrohr des Eiweißabschäumers hineingepumpt, wo sich die organischen Inhaltsstoffe an die Blasen anlagern und ein Schaum entsteht, der schließlich in den Schaumbecher hineingedrückt wird. Das gereinigte Wasser fließt oben aus dem Abschäumer heraus (Abb. 3, Nr. 8).

3.4. Aufstellung

Der Turboflotor Blue 1000 ist für die Filtereinlaufkammer des Aqua Medic Percula Aquariums maßgeschneidert.

Zum Betrieb wird der Abschäumer einfach in die Abschäumerkammer des Percula Aquariums hineingestellt. Er kann dann direkt eingeschaltet werden.

3.5. Inbetriebnahme/Betrieb

Ist der Abschäumer richtig montiert, kann er in Betrieb genommen werden. Nach Einschalten der Pumpe wird automatisch Luft eingezogen. Zur Verminderung der Geräuschentwicklung ist am Abschäumer ein Schalldämpfer angebracht (Abb. 3, Nr. 13).

Die Luft wird durch das rotierende Fadenrad in feinste Luftblasen zerschlagen. Nach der ersten Inbetriebnahme dauert es einige Stunden, bis sich ein erster Schaum im Schaumrohr des Schaumtopfes bildet. Dies liegt an einer chemischen Reaktion des Plexiglasses mit dem Aquarienwasser. Es muss dort erst ein Ladungsausgleich stattfinden. Nach spätestens 24 Std. sollte langsam, aber gleichmäßig Schaum in den Schaumbecher hineingeschoben werden. Die abgeschäumte Menge sowohl an Flüssigkeit sowie organischen Substanzen ist natürlich von der Belastung des Aquariums abhängig. Bei neu eingerichteten Aquarien kommt es in der Einfahrphase häufig vor, dass sich Abschäumer nicht korrekt einstellen lassen. Dies erledigt sich aber nach dem Besetzen des Aquariums.

Regulierung: Der Abschäumer ist so konstruiert, dass das Luft-Wasser Gemisch automatisch richtig eingestellt ist. Am Durchflussregler (Abb. 3, Nr. 4) kann der Wasserstand im Abschäumer reguliert werden. Ist der Schaum zu feucht, Regler weiter öffnen.

Luftblasen: Wird der Abschäumer bei einem bestehenden Aquarium nachgerüstet, kann es sein, dass im Wasser hohe Mengen organische Stoffe gelöst sind. Dies führt zu extrem kleinen Luftblasen im Abschäumer. Diese kleinen Luftblasen entfernen die organischen Stoffe zwar zuverlässig, es kommt jedoch vor, dass einige mit in den Ablauf gerissen werden. Dies stört im Aquarium. Spätestens nach einigen Tagen hat sich die Konzentration der organischen Stoffe im Becken auf so niedrige Werte vermindert, dass sich dieser Effekt einstellt.

Einige Frostfuttersorten können den gleichen Effekt hervorrufen, wenn das Futter vor dem Verfüttern nicht aufgetaut und gespült wird. Die Luftblasen verschwinden dann aber kurze Zeit nach der Fütterung von selbst wieder.

Feuchter Schaum: Bei frisch angesetztem Meerwasser, bei Zusatz schaubildender Aufbereitungsmittel und bei hoher Belastung kann es vorkommen, dass zu viel zu nasser Schaum in den Schaumbecher gedrückt wird. Leeren Sie den Schaumbecher in kurzen Abständen. Nach einem Tag ist die Belastung meist abgebaut und die Schaumproduktion regelt sich.

Trockener Schaum: Zu wenig bzw. zu trockener Schaum hat meist ein verschmutztes Fadenrad bzw. eine verschmutzte Lufteinzugsdüse als Ursache. Beides sorgfältig reinigen.

3.6. Einzelteile der Dispergatorpumpe

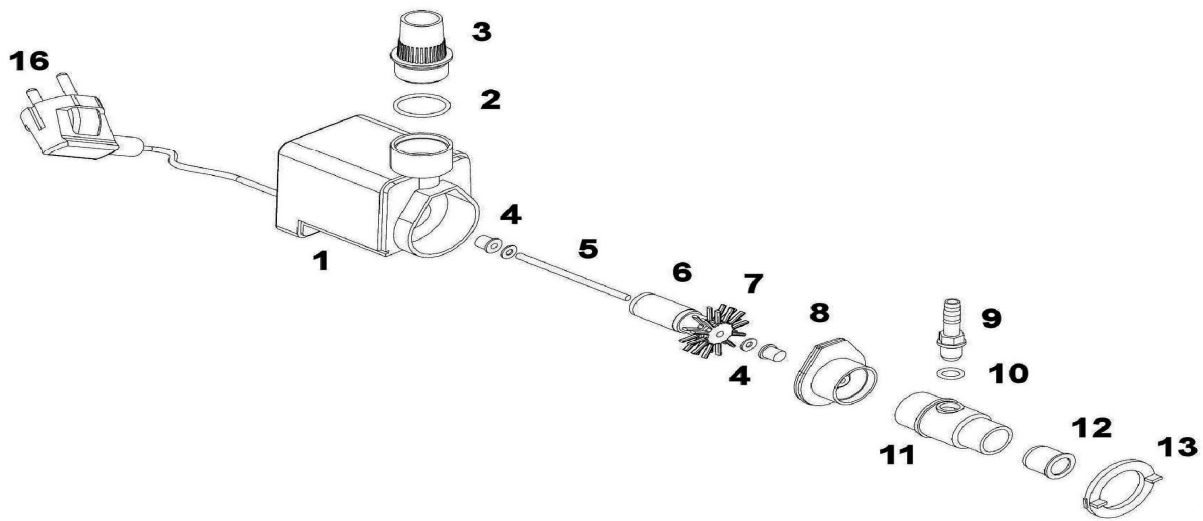


Abb. 4: Dispergatorpumpe AQ 1200

1. Motorblock
2. O-Ring
3. Druckstutzen
4. Gummilager und Unterlegscheibe
5. Keramikachse
6. Rotor
7. Fadenrad
8. Pumpenverschluss mit O-Ring
9. Luftansaugstutzen
10. O-Ring
11. Luftansaugdüse
12. Reduktion
13. Bajonettverschluss

3.7. Wartung

Der Schaumbecher soll bei Bedarf, dies bedeutet je nach Belastung, täglich bis 1 x wöchentlich gereinigt werden. Das eigentliche Reaktionsrohr des Abschäumers braucht nur gelegentlich, d. h. höchstens 1 bis 2 mal im Jahr gereinigt zu werden. In diesen Intervallen sollte auch die Dispergatorpumpe ausgebaut und gereinigt werden, damit die Luftleistung nicht beeinträchtigt wird. Dazu wird die Pumpe ausgebaut und das gesamte Kreiselgehäuse und das Fadenrad mit sauberem Wasser ausgespült. Auch die Lufteinzugsdüse sollte dann gereinigt und mit frischem Wasser gespült werden.

3.8. Störungen

Störungen des Betriebes können auftreten, wenn die eingezogene Luftmenge und die Wassermenge nicht mehr im richtigen Verhältnis stehen. Dies kann folgende Ursachen haben:

3.8. Störungen

Störungen des Betriebes können auftreten, wenn die eingezogene Luftmenge und die Wassermenge nicht mehr im richtigen Verhältnis stehen. Dies kann folgende Ursachen haben:

- Die Lufteinzugsdüse, der Schlauchanschluss oder der Schlauch sind verschmutzt oder verkalkt.
- Maßnahmen: Ausbauen und gründlich reinigen.

4. Einbau der Strömungspumpen

Die beiden Strömungspumpen (Abb. 2, Nr. 8) werden in die rechte und linke Strömungskammer eingebaut. Man setzt sie mit Hilfe des Gummiringes (Abb. 2, Nr. 9) von der Innenseite der Kammer ein. Die Pumpen besitzen ein regelbares Netzteil.



Foto 2: Strömungspumpe

4.1. Lieferumfang

- **NanoProp** regelbare Strömungspumpe für 12 V Gleichstrom mit computer-optimiertem Propeller.
- **Elektronischer Sicherheitstransformator**, 100 – 240 V, 18 W max. einstellbar von 6 – 12 V.

4.2. Eigenschaften

Die Magnetkreislumpe der **NanoProp** zeichnet sich, spätestens nach einem Tag Einlaufzeit, durch eine besondere Laufruhe aus. Sie besitzt einen gekapselten Synchronmotor. Alle Materialien sind meerwasserbeständig.

Die Pumpe wird mit 12 V Sicherheitsspannung betrieben, der Transformator ist im Lieferumfang enthalten. Der Antriebspropeller ist als Dreiflügler ausgelegt und computer-optimiert. Dabei wird gegenüber Zweiflüglern ein ruhigerer Lauf erreicht.

Die Pumpe ist regelbar. Am Trafo können 4 Geschwindigkeiten eingestellt werden. Die Pumpen sind zur Aufstellung unter Wasser vorgesehen und drucklos zu betreiben.

4.3. Technische Daten, Tab. 1

Typ:	NanoProp 5000
Spannung Pumpe:	6 - 12 V
Leistungsaufnahme in Watt:	4 - 7 W
Netzspannung Transformator:	100 - 240 V, 50 - 60 Hz
Max. Liter/Std.:	5.000
Min. Liter/Std.:	2.000
Kabellänge in m: Pumpe:	2,80
Transformator:	1,50
Schutzklasse/Schutzart:	1/ IP 68
Größte Betriebstauchtiefe:	1 m ∇ 1m
Max. Medientemperatur:	35 °C

Einstellung am Transformator:

Die Pumpmenge kann am Transformator in den Stufen 6 / 9 / 12 V eingestellt werden. Bei 6 V Betrieb empfehlen wir, die Pumpe bei 9 oder 12 V zu starten und dann auf 6 V zurückzuschalten, damit sie sicher anläuft.

Die Pumpe ist vorne offen. Man sollte sie deswegen niemals unkontrolliert, z. B. über eine Zeitschaltuhr, starten. Es könnten sich Tiere im Ansaugkorb befinden, die durch den startenden Propeller verletzt oder getötet würden.

4.4. Aufbau der Pumpe

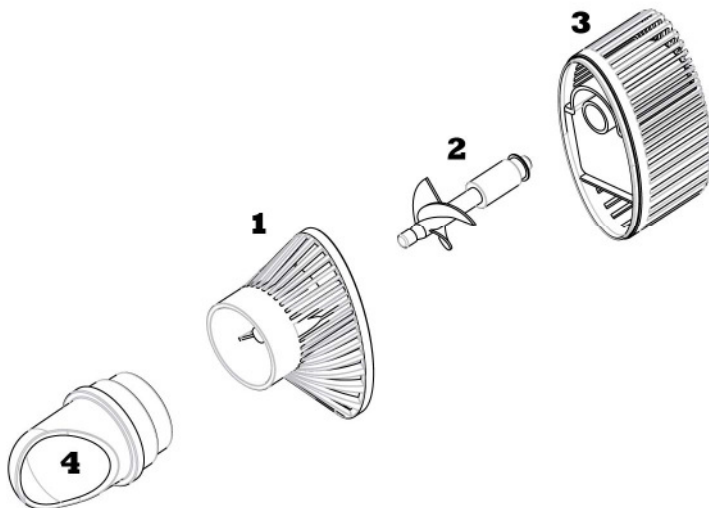


Abb. 5: Aufbau NanoProp 5000

1. Filterkorb
2. Läuferbaugruppe
3. Motorblock

Strömungsrichter (Nr. 4: aquaflowfix) als Zubehör erhältlich

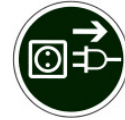
Mit Hilfe dieses Strömungsrichters kann die Richtung des ausströmenden Wassers gelenkt werden.

4.5. Aufstellung

Die Pumpe kann ausschließlich unter Wasser betrieben werden. Die max. Tauchtiefe beträgt 1 m. Die Pumpe sollte mind. 10 cm unter dem Wasserspiegel angebracht werden, damit sie keine Luft ansaugt. Die Pumpe ist eine reine Umwälzpumpe. Es kann keine Verrohrung angeschlossen werden, um Wasser hoch zu pumpen.

Sicherheitshinweise

Die Pumpe ist nur zur Verwendung in geschlossenen Räumen zugelassen. Bei Arbeiten am Aquarium oder an der Pumpe muss der Netzstecker gezogen werden.



Die Anschlussleitung und der Stecker der Pumpe dürfen nicht ersetzt werden. Bei Beschädigung des Kabels darf die Pumpe nicht betrieben werden.

4.6. Wartung/Reinigung

Je nach Verschmutzung muss die Pumpe von Zeit zu Zeit gereinigt werden. Nach Ziehen des Netzsteckers wird zunächst der Schutzkorb entfernt. Dazu wird er mit einer Hand an beiden Seiten angefasst und abgezogen. Dies ist unbedingt zu beachten. Fasst man den Korb weiter vorne an, lässt er sich nicht lösen. Es ist darauf zu achten, dass er nicht verkantet wird. Die Achse könnte dabei zerbrechen.

Jetzt kann die gesamte Läuferbaugruppe herausgezogen werden. Sie kann unter fließendem Wasser gereinigt und wieder eingebaut werden.

4.7. Störungen

Die Pumpe läuft über lange Zeit wartungsfrei. Tritt starke Geräusentwicklung auf, müssen der Ansaugkorb und der Propeller gereinigt werden. Die Pumpe muss beim ersten Betrieb ca. 24 Std. einlaufen. In dieser Zeit können Geräusche auftreten, die später nachlassen.

5. Einbau der Rieselfilterpumpe PF 1000

Das Aquarienwasser strömt über einen Kamm (Abb. 2, Nr. 10) in die Zulaufkammer. Von der Zulaufkammer läuft das Wasser über den Rieselfilter. Dort befinden sich zwei Filterkörbe, die mit Aktivkohle oder Phosphatabsorbern gefüllt werden können.

Auf den Rieselfilter folgt die Klarwasserkammer (Abb. 2, Nr. 5), in der sich die Pumpe **PF 1000** befindet, die das Wasser in das Aquarium zurück befördert.


Der Wasserstand im **PERCULA** darf nicht zu stark absinken, da andernfalls die Pumpe in der Klarwasserkammer Luft ansaugt. Es ist deshalb wichtig, regelmäßig verdunstetes Wasser nachzufüllen. Die Klarwasserkammer sollte nicht vollständig mit Wasser gefüllt sein, da im oberen Teil keine Umwälzung vorhanden ist.

5.1. Eigenschaften

Der Innenfilter Powerfilter **PF 1000** zeichnet sich durch eine besondere Laufruhe aus. Er besitzt einen voll gekapselten Synchronmotor. Alle Materialien sind meerwasserbeständig.

Die Keramikwelle der Pumpe ist praktisch verschleißfrei und bietet Gewähr für eine lange Lebensdauer. Der gesamte Pumpenteil kann demontiert und gereinigt werden. Alle elektrischen Teile der Pumpe sind gekapselt.

5.2. Technische Daten

Typ:	Powerfilter PF 1000
Netzspannung: Leistungsaufnahme in Watt:	230 V~/50 Hz 10
max. Liter/Std., (l/min.): Förderhöhe max.:	1.000 (16) 1,0 m
Kabellänge in m: Schutzklasse: Schutzart:	1,5 II IP68
größte Betriebstauchtiefe:	1 m,  1m
max. Medientemperatur:	35° C

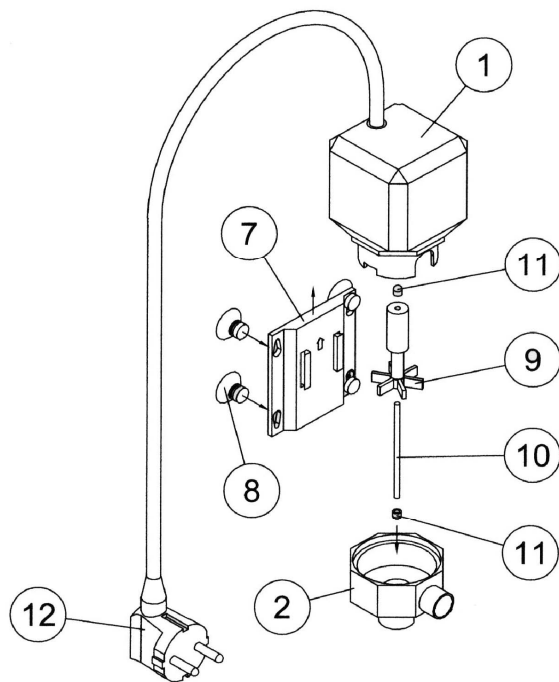


Abb. 6: Aufbau des Powerfilters PF 1000

1. Motorblock
2. Verschluss Kieselgehäuse
7. Halteplatte
8. Gummisauger
9. Läufer
10. Keramikachse
11. Gummilager
12. Netzstecker

5.3. Aufstellung

Die Pumpe ist nur für den Unterwassereinsatz geeignet, die maximale Tauchtiefe beträgt 1 m. In jedem Fall muss jedoch verhindert werden, dass die Pumpe trocken läuft, weil dies nach kurzer Zeit die Lager zerstören würde.

Die Halteplatte (7) mit den Gummisaugern (8) kann in 2 Seiten des Pumpengehäuses eingeschoben werden. Der Pumpenkopf (2) kann in 2 Stellungen auf den Motorblock (1) aufgesteckt werden. Damit lässt sich die Richtung des Druckstutzens einstellen. Der Wasserfluss lässt sich mit dem mitgelieferten 45° Aufsteckwinkel leiten. Wenn ein zusätzlicher Lufteintrag gewünscht wird, kann die Lufteinzugsdüse montiert werden. Ansonsten wird sie nicht benutzt.

Sicherheitshinweise

Die Pumpe ist nur zur Verwendung in geschlossenen Räumen zugelassen. Bei Arbeiten am Aquarium oder an der Pumpe muss der Netzstecker gezogen werden. Die Anschlussleitung und der Stecker der Pumpe dürfen nicht ersetzt werden.

Bei Beschädigung des Kabels darf die Pumpe nicht betrieben werden. Die Aufstellung hat so zu erfolgen, dass der Netzstecker auch nach der Aufstellung zugänglich bleibt.

5.4. Wartung/Reinigung

Der Filterschwamm muss, je nach Wasserbelastung, regelmäßig gereinigt werden. Um die Bakterienpopulation auf dem Schwamm nicht zu schädigen, sollte er in lauwarmem Wasser, am besten Aquarienwasser, ausgewaschen werden.

Je nach Verschmutzung muss die Pumpe von Zeit zu Zeit gereinigt werden. Dazu wird der Pumpenkopf abgezogen. Jetzt kann der komplette Läufer (9 - 11) herausgezogen werden. Er kann unter fließendem Wasser gereinigt und wieder eingebaut werden.

6. Beleuchtung sun cover 2 x 39 Watt (Percula 100) bzw. 2 x 54 W (Percula 125)




6.1. Technische Daten

Netzanschluss: 230 Volt, 50 Hz, andere Ausführungen (für USA, etc.) siehe Typenschild. Wattage s. Typenschild.

Lieferumfang:

sun cover, Leuchte mit spritzwassergeschützten Fassungen für T5 Leuchtstofflampen (HO-Lampen), 2 Stück Hochglanzreflektoren.

6.1.2. Sicherheitshinweise

	<ul style="list-style-type: none">• Die Leuchte darf nicht unter Wasser betrieben werden.• Bei jedem Wechsel der Leuchtstofflampen ist der Netzstecker zu ziehen.
	<ul style="list-style-type: none">• Wenn die Anschlussleitung beschädigt ist, darf sie nicht repariert werden. Die Leuchte muss komplett ersetzt werden.• Die Leuchte darf nicht geöffnet werden.
	<ul style="list-style-type: none">• Bei Arbeiten am Aquarium Netzstecker der Leuchte ziehen.• Unternehmen Sie keine eigenen Reparaturversuche, sondern schicken Sie die Leuchte zur Prüfung, ggfs. mit einer Mängelbeschreibung, ein.• Fassungsringe müssen immer montiert und fest angezogen werden. Niemals ohne Fassungsringe betreiben.

6.1.3. Auspacken

Prüfen Sie die Leuchte nach dem Auspacken auf etwaige Beschädigungen. Bei Beanstandungen wenden Sie sich bitte unverzüglich an Ihren Fachhändler.

6.1.4. Leuchtmittel

Wir empfehlen die T5 Leuchtstofflampen von Aqua Medic **Ocean White** und **Ocean Blue** für Meerwasseraquarien.

Modell	Leuchtstofflampen	Länge der Leuchtstofflampen
sun cover 100 cm, 2 x 39 Watt	Ocean White 39 W Ocean Blue 39 W Planta 39 W	85 cm, Standardlänge
sun cover 125 cm, 2 x 54 Watt	Ocean White 54 W Ocean Blue 54 W Planta 54 W	115 cm, Standardlänge

6.1.5. Lampenmontage/Lampenwechsel

Beim Ausbau alter Leuchtstofflampen werden zunächst die Fassungsringe gelöst und über die Röhre geschoben. Jetzt lässt sich die Röhre entnehmen.

Bei der Montage neuer Leuchtstofflampen müssen zunächst die Fassungsringe auf die Röhre geschoben werden. Dann wird die Lampe eingesetzt.

Bei der Montage der Leuchtstoffröhren ist darauf zu achten, dass die Fassungsringe fest angezogen sind. Die Leuchten sind nur dann wasserdicht, wenn diese Ringe richtig montiert sind. Achten Sie auch auf den richtigen Sitz der Dichtung am Fassungsring.

Schalten Sie die Leuchte erst ein, wenn die Leuchtstofflampen montiert und die Fassungsringe angezogen sind. Ersetzen Sie defekte Fassungsringe durch Original Ersatzteile von Aqua Medic.

6.1.6. Wartung und Pflege

Die Standzeit der T5-Röhren beträgt ca. 6.000 – 8.000 Stunden. Dies entspricht etwa 1,5 Jahren bei einer täglichen Brennzeit von 10 Stunden. Tauschen Sie die Röhren möglichst noch vor Ablauf dieser Zeitspanne aus, da sich Leistung und Farbzusammensetzung verändern.

Reinigen Sie die **sun cover** von Zeit zu Zeit mit einem feuchten Tuch. Verwenden Sie keine Lösungsmittel.

In die Filterkörbe (Abb. 2, Nr. 14) unterhalb der Rieselfilterplatte (Abb. 2, Nr. 3) kann Aktivkohle und ein Phosphatabsorber (**antiphos Fe**) in Filterbeuteln eingebracht werden. Kohle und Phosphatentferner müssen in regelmäßigen Abständen erneuert werden.

Der Schwamm (Abb. 2, Nr. 2) ist ebenfalls bei Bedarf auszuwaschen, der Kamm (Abb. 2, Nr. 10) von Algen und Schmutzresten zu befreien.

6.2. Offene Version

Wahlweise mit Ocean Light T 5 4 x 54 W, Ocean Light 2 x 150 W oder Ocean Light 2 x 150 W + 2 x 54 Watt und Filterabdeckung. Ocean Light T5 kann nicht am Becken befestigt werden.

7. Abdeckung mit Lüftern (nicht enthalten bei offener Version)

Die Lüfter werden über ein Y-Verbindungskabel an den mitgelieferten Transformator angeschlossen. Die Lüfter sind regelbar und sollten ständig bei kleiner Leistung in Betrieb bleiben. Andernfalls kondensiert während der Dunkelphase Wasser an den Reflektoren. Bei hohen Außentemperaturen können die Lüfter mit höherer Drehzahl betrieben werden.

7.1. Kennzeichen

- spritzwassergeschützte Lüfter
- super leise, langlebige Lüfter mit Kugellager und bürstenlosen Motoren
- 12 V Niederspannung mit regelbarem Netzteil (3 – 12 V). So kann die Kühlleistung an die Wassertemperatur angepasst werden.
- Hochleistungslüfter mit 80.000 l/Std. (2-fach Lüfter bei 12 V) bis 240.000 l/Std. (6-fach Lüfter)
- Stromverbrauch nur 0,5 - 3 W pro Lüfter
- Ventilator Durchmesser 60 mm
- Luftdurchsatz pro Ventilator 40.000 l/Std. bei 12 V

7.2. Wartung

Die Lüfter arbeiten wartungsfrei. Allerdings sollten sie regelmäßig gereinigt werden, insbesondere von Salzablagerungen. Die Lüfter sind einzeln auswechselbar. Tauschen Sie den defekten Lüfter nur gegen einen original Aqua Medic Lüfter aus. Nur diese sind strahlwasserfest und zum Einbau an Aquarien geeignet.

8. Betrieb des Aquariums

Füllen Sie das Aquarium bis zu den Überlaufkähmen mit Wasser (ca. 410 l). Starten Sie danach die Pumpen. Kommen aus dem Strömungrohr (Abb. 2, Nr. 11) Luftblasen, füllt man vorne Wasser ein (ca. 2 – 5 l), bis die Blasen verschwinden.

Als Zubehör zum Betrieb des **PERCULA** empfehlen wir Ihnen unsere **Reef Life** Reihe:

- **Reef Life Calcium** dient zur Versorgung der Korallen mit lebensnotwendigem Kalk und Spurenelementen.
- **Reef Life Iodine** hat sich für die Pflege vieler Korallen ebenfalls als unentbehrlich erwiesen.

Beide Präparate kombiniert und regelmäßig angewendet, sind sie ein Garant für erfolgreiche Meeresaquaristik.

Setzen Sie Ihr Meerwasser mit Osmosewasser an, um Algenprobleme durch Kieselsäuren, Phosphate und Nitrate von Beginn an zu minimieren. Meersalz der Firma Aqua Medic ist aus Salzen mit hoher Reinheit zusammengesetzt. Auf diese Weise unterstützen sie den Aquarianer bei seinen Bemühungen, den Gehalt der oben angeführten Stoffe möglichst niedrig zu halten.

Die Befestigung von Steinen und Korallen gelingt problemlos mit dem Unterwasserkleber **Reef Construct**.

9. Garantie

AB Aqua Medic GmbH gewährt eine 12-monatige Garantie ab Kaufdatum auf alle Material- und Verarbeitungsfehler des Gerätes. Auf die Dichtigkeit des Beckens gewähren wir eine Garantie von drei Jahren. Als Garantienachweis gilt der Original-Kaufbeleg. Während dieser Zeit werden wir das Produkt kostenlos durch Einbau neuer oder erneuerter Teile instandsetzen (ausgenommen Frachtkosten). Im Fall, dass während oder nach Ablauf der Garantiezeit Probleme mit Ihrem Gerät auftreten, wenden Sie sich bitte an Ihren Fachhändler.

Diese Garantie gilt nur für den Erstkäufer. Sie deckt nur Material- und Verarbeitungsfehler, die bei bestimmungsgemäßem Gebrauch auftreten. Sie gilt nicht bei Schäden durch Transporte oder unsachgemäße Behandlung, Fahrlässigkeit, falschen Einbau sowie Eingriffen und Veränderungen, die von nicht-autorisierten Stellen vorgenommen wurden.

AB Aqua Medic GmbH haftet nicht für Folgeschäden, die durch den Gebrauch des Gerätes entstehen.

AB Aqua Medic GmbH - Gewerbepark 24 - 49143 Bissendorf/Germany
- Technische Änderungen vorbehalten – Stand 02/2013

Operation Manual ENG



The salt water aquarium **PERCULA** is a complete ready to use system with integrated internal filtration, protein skimmer, lighting and cabinet.

AB Aqua Medic GmbH
Gewerbepark 24, 49143 Bissendorf, Germany

1. Product description

The aquarium system **PERCULA 100 / 125 T5** consists of the following components:

PERCULA 100 / 125 T5

- 1 x aquarium 101,5 x 66,5 x 61 cm (Percula 100) resp. 126,5 x 66,5 x 61 (Percula 125), incl. frame
- 1 x cabinet
- 2 x sun cover 2 x 39 Watt cover incl. fans (Percula 100)
- 2 x sun cover 2 x 54 Watt cover incl. fans (Percula 125)
- Open version: please refer to chapter 7.2.
- 1 x protein skimmer Blue 1000
- 1 x post skimming trickle filter with circulation pump (1,000 l/h)
- 2 x NanoProp 5000

Not included are a heater stick, a timer and a socket board.

The power of the required heater stick depends on the temperature of the aquarium environment. If it is installed in an unheated room, it should have a power output of approx. 250 watt. In heated rooms, 100 - 150 watt are sufficient for Percula 100 or 150 – 300 watt for Percula 125.

2. Cabinet's assembly (refer to Fig. 1)

The assembly of the cabinet is done according to the following drawing (Fig. 1). **The upper plate hasn't to be screwed on. It has got four retaining blocks at the bottom so that it cannot slip.** This plate is already fixed at the bottom of the aquarium.



Photo 1: Percula 100/125 T5

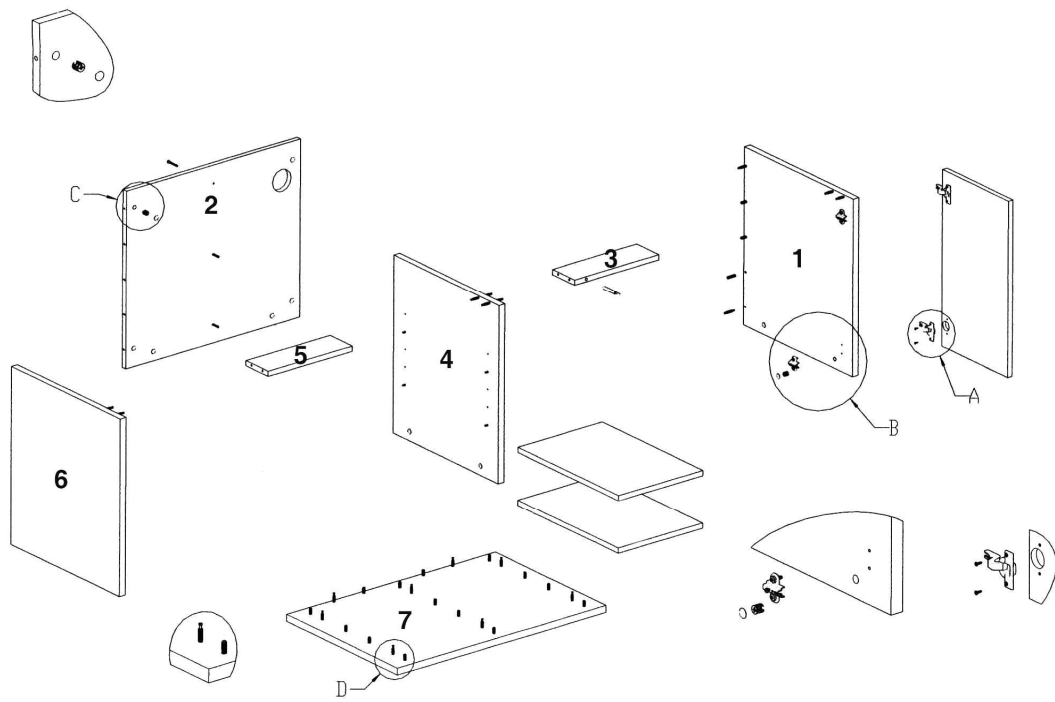


Fig. 1: Cabinet

Assemble the cabinet in the numbered sequence.

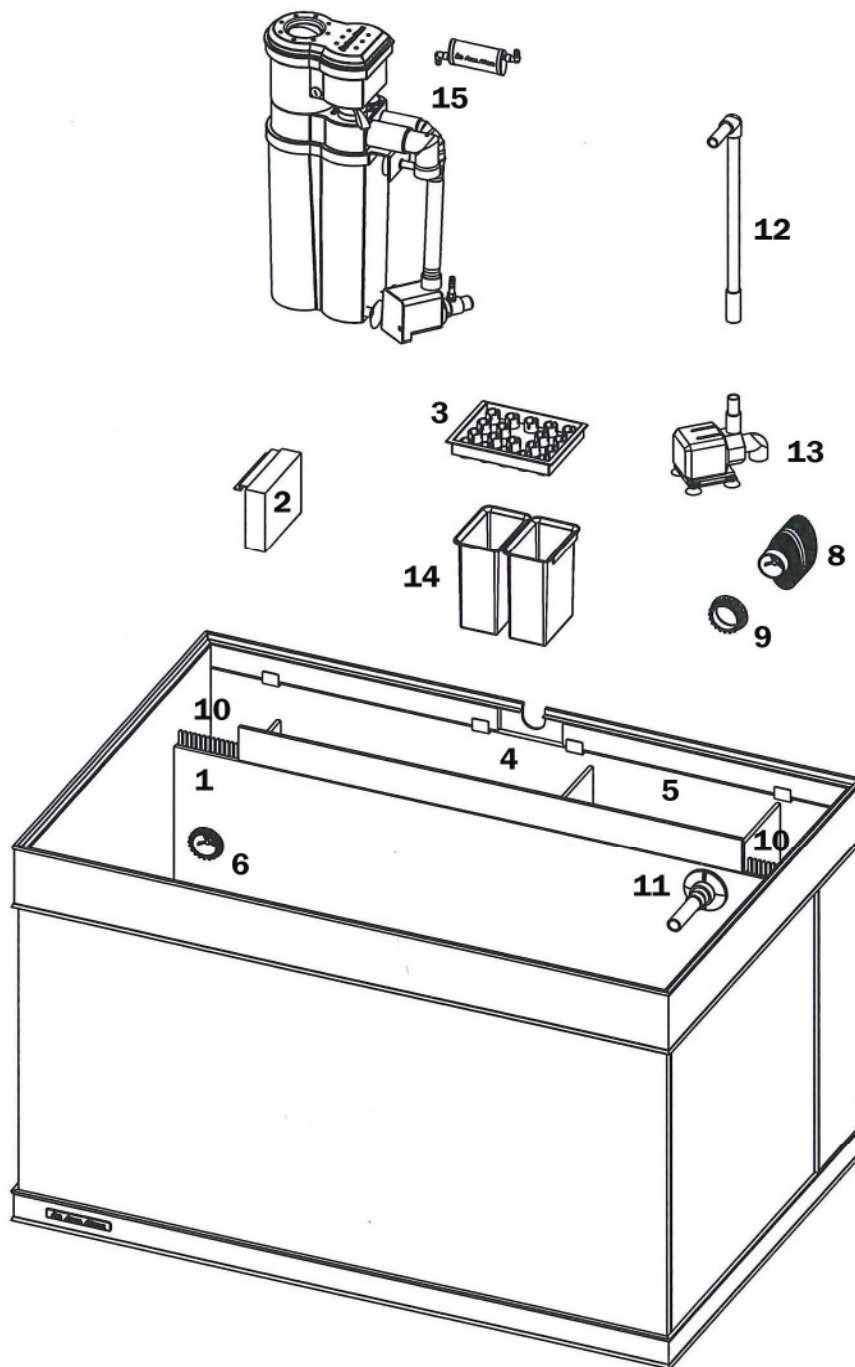


Fig. 2: Aquarium:

- | | |
|---|---|
| <ul style="list-style-type: none"> 1. Inflow compartment 2. Removable pre-filter sponge 3. Trickle plate 4. Trickle filter 5. Clean water compartment 6. Bore-hole for backflow 7. Grate 8. NanoProp 5000 | <ul style="list-style-type: none"> 9. Rubber sealing ring for NanoProp 5000 10. Overflow comb 11. Current pipe with ball joint 12. Pressure pipe for return pump 13. Powerfilter PF 1000 14. Filter basket 15. Turboflotor Blue 1000 |
|---|---|

3. Turboflotor Blue 1000

3.1. Product description

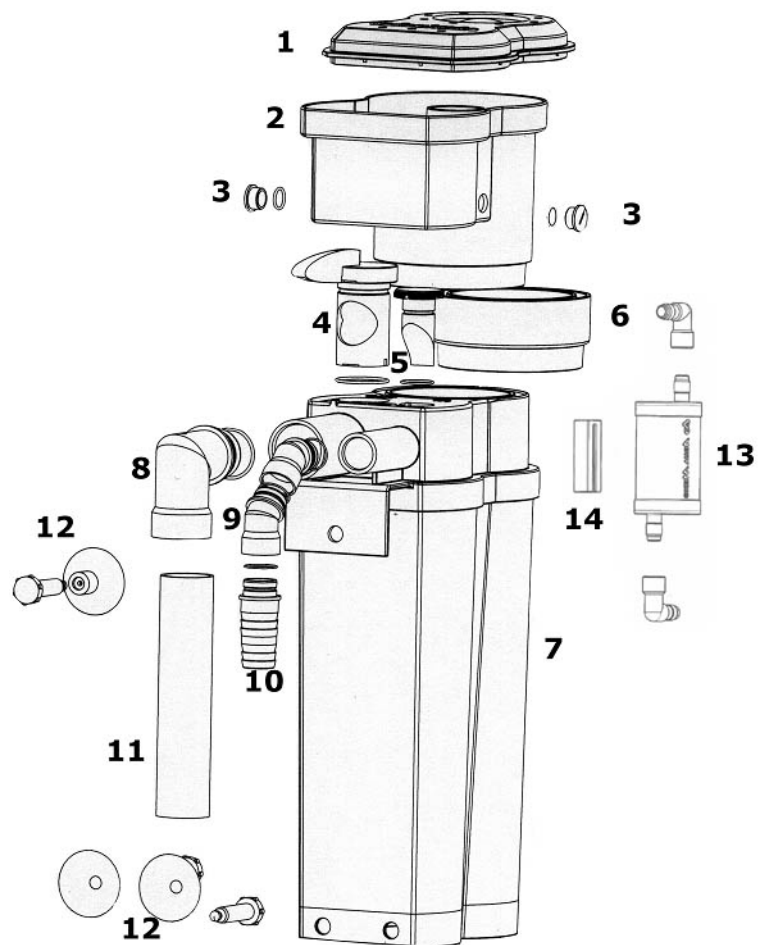
The Turboflotor Blue 1000 consists of the following parts:

- foam cup, cover and reaction-pipe
- a venturi pump including Aqua Medic mesh wheel

3.2. Parts of the Turboflotor

1. Lid for foam cup
2. Foam cup
3. O-ring 12,5 x 1,5 incl. plug
4. Flow regulator
5. Plug for pressure line
6. Neck extension (optional)
7. Skimmer body
8. Elbow for outlet pipe 90°
9. Elbow (45°) for pressure pipe
10. Pressure fitting, straight
11. Outlet pipe (not included)
12. Spacer bolt (3 x) incl. silicone sucker
13. Sound absorber
14. Clip for No. 13

Fig. 3: Turboflotor Blue 1000



3.3. Theory

Protein skimming is a method of physical water treatment. It uses a phenomenon known from our daily experience: the adhesion of surface active substances to air water layers. If we add a drop of oil to a water surface, a thin film is produced with a thickness of only one molecule. Surface active compounds like proteins behave in the same way. The **Turboflotor Blue 1000** uses its air bubbles to create a large water surface for the waste substances to attach themselves to. These air bubbles are forced into the reactor-pipe in a such a way that they undergo a long contact time within the counter-current. Enriched with organic substances, they rise to the top and form a firm foam that is dehydrated and pushed into the collection cup. This method removes organic wastes from aquarium water before they become part of the biological waste treatment cycle.

The venturi pump of **Turboflotor Blue 1000** draws water out of the filter chamber directly, mixes it in the pump housing with air which is then cut into small air bubbles by the Aqua Medic mesh wheel. This water/air mixture is pumped into the reaction pipe where the organic substances are taken up by air bubbles. Foam is formed and pushed into the foam cup. The clean water flows out from above the skimmer (Fig. 3, No. 8).

3.4. Set-up

The **Turboflotor Blue 1000** is designed for use in Aqua Medic Percula aquarium.

In the Percula aquarium, the skimmer is just placed in the skimmer chamber and then, it can be started.

3.5. Starting / Performance

The system can be started when the **Turboflotor** is correctly installed. After switching the pump on, air is automatically drawn into the skimmer. To minimize the noise level, there is a sound absorber mounted (Fig. 3, No. 13).

The needle wheel breaks the air into small bubbles. After the initial start, some hours may pass before first foam is pushed into the collection cup. This is due to a reaction between the surface of acrylic glass and aquarium water. Charge balancing has to take place beforehand. After a maximum of 24 hours, the foam should be pushed evenly into the collection cup. The quantity of liquid and organic substances is dependent on the pollution of the aquarium. In newly equipped aquaria, it can occur that skimmers cannot be adjusted correctly in the starting phase. However, this will be settled by itself after occupying the aquarium.

Adjustment: Due to the construction, air and water mixing is done automatically and no adjustment is required. The water level in the skimmer can be adjusted at the flow regulator (Fig. 3, No. 4). If the foam is too damp, just continue to open the flow regulator.

Air bubbles: If the skimmer is added to an existing aquarium, there might be a high concentration of organic substances already dissolved in the water. This results in very tiny bubbles in the skimmer. These tiny bubbles remove the organic substances effectively. However, it may be that some of these bubbles are drawn back into the aquarium. After a few days, the concentration of organic substances will have decreased to such low levels that this effect will have gone and the water flow is free of air bubbles.

Some types of frozen food may have the same effects. It is best to defreeze and wash the food prior to feeding the fish. The air bubbles will stop after a short period by themselves.

Wet foam: With freshly prepared sea water, after using water conditioners or at extremely high loading, excessive wet foam may be produced. This wet foam is forced into the cup, requiring more frequent emptying than normal. After approx. one day, the aquarium load will be normal and the skimmer will produce correct foam.

Dry foam: Not enough foam or if the foam is too dry, this could be an indication that the mesh wheel is dirty or the venturi is contaminated. A thorough cleaning is recommended.

3.6. Parts of the venturi pump

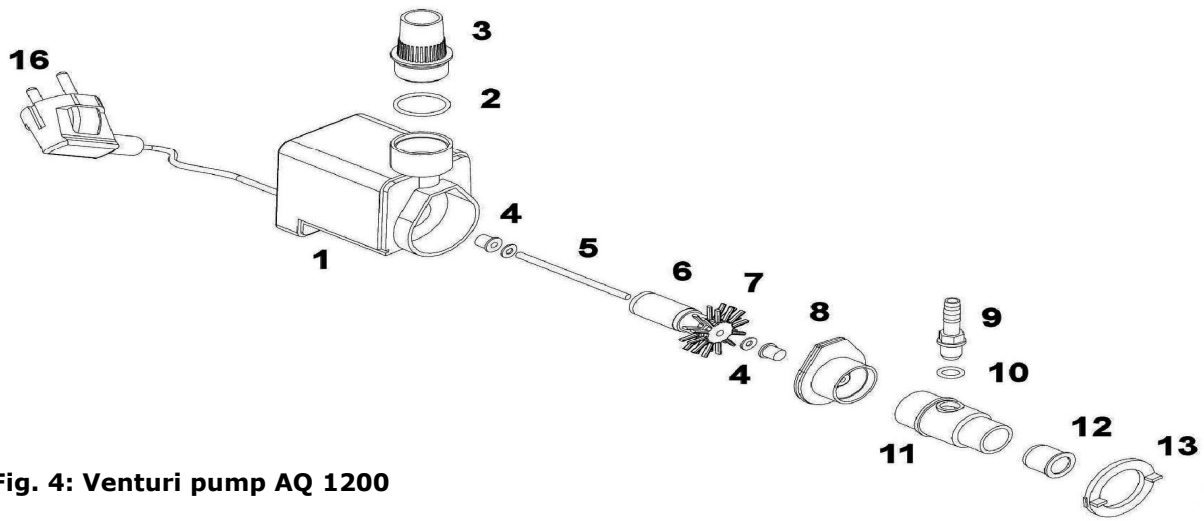


Fig. 4: Venturi pump AQ 1200

1. Engine block
2. O-Ring
3. Pressure connection fitting
4. Rubber bearing and washer
5. Ceramic shaft
6. Rotor
7. Mesh wheel
8. Pump lock incl. O-Ring
9. Air intake socket
10. O-Ring
11. Air intake nozzle
12. Reduction
13. Bayonet lock

3.7. Maintenance

The collection cup should be cleaned regularly (daily or weekly, depending on organic load). The reaction pipe of the skimmer needs to be cleaned only once or twice a year. The venturi pump should be cleaned at the same time. The pump has to be removed and the complete pump housing and mesh wheel flushed with clean water. The same procedure should be done with the air injection nozzle.

3.8. Problems

Problems may arise if the ration of drawn air and water is not correct.

The reasons could be:

- Air intake nozzle, hose connection or hose is clogged or calcified.
- Measure: Remove and clean it thoroughly.

4. Installation of circulation pumps

The two circulation pumps (Fig. 2, No. 8) are installed in the right and left chamber from the inside by using the rubber sealing ring (Fig. 2, No. 9). The pumps have got an adjustable power pack.



Photo 2: Current pump

4.1. Delivery

- **NanoProp** adjustable current pump, 12 V DC, with computer-optimized propeller.
- **Electronic safety transformer**, 100 – 240 V, 18 watts max., adjustable from 6 – 12 V.

4.2. Features

The **NanoProp 5000** magnetically coupled current pump is very quiet in operation. It has a fully encapsulated synchronous motor. All materials are salt-water resistant.

The pump is operated with 12 V safety voltage, transformer is included. The propeller of the rotor is designed as a 3 blade model. This design runs more smooth than the 2 blade propellers.

The pump is adjustable. The transformer can be switched between 6 and 12 V to adjust the flow rate. The pump is only designed for operation under water and pressure-free.

4.3. Technical data, table 1

Type:	NanoProp 5000
Pump voltage:	6 – 12 V DC
Power uptake, watts:	4 – 7 watts
Voltage transformer:	100 – 240 V, 50 – 60 Hz
Max. l/h:	5,000
Min. l/h:	2,000
Cable length in m: Pump:	2.80
Transformer:	1.50
Class/protection rating:	1/ IP 68
Max depth:	1 m ∇ 1m
Max. media temperature:	35° C

Adjustment at the transformer:

The flow rate can be adjusted at the transformer to the level 6 / 9 / 12 V. When operating at 6 V, we recommend firstly to select 9 or 12 V and then re-set to 6 V.

The pump is open at the front. Therefore, it should never be started uncontrolled, e. g. via a timer. Animals could be in the sucking in basket and they could be injured or killed by the starting propeller.

4.4. Exploded parts diagram

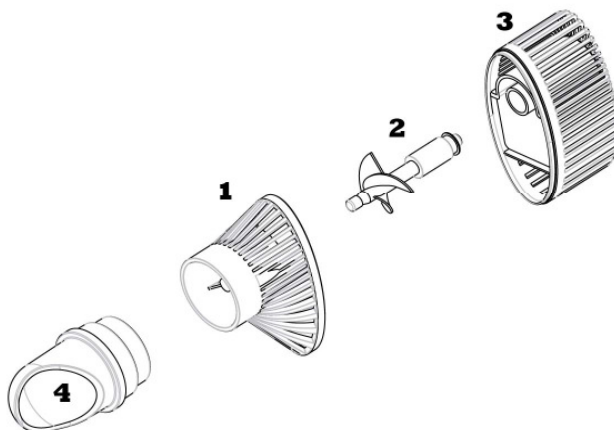


Fig. 5: Structure NanoProp 5000

1. Filter basket
2. Rotor assembly
3. Motor housing

Flow converter (No. 4: aquaflowfix) available as accessory

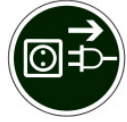
Using this flow converter, the direction of the flowing water can be controlled.

4.5. Set Up

The pump can only be operated under water. The maximum depth is 1 m. The pump should be mounted at least 10 cm below the water surface to avoid air to be sucked in. The pump is a pure current pump. No piping or hoses may be attached to it in order to lift water up.

Safety advices

The pump is constructed for indoor aquarium use only. Before working on the aquarium or pump, the power plug must be disconnected from the mains.



The connection cable and power plug must not be changed. If the power cable is damaged, the pump must be scrapped.

4.6. Maintenance/Cleaning

The pump is designed to have a low maintenance requirement and under normal conditions will be very reliable. However, the filter housing and all rotating parts must be cleaned regularly. For cleaning, first the filter basket has to be removed. The basket has to be hold on both marks and then to be removed. If the basket is hold at other points (e. g. at the front), it cannot be removed. Take care not to tilt it. The shaft may break.

Now, the entire impeller group can be pulled out. It can be cleaned under running water and then be inserted again.

4.7. Failures

If the pump fails to operate, check the power connection. If no fault is found, the pump may be blocked and must be cleaned – see maintenance / cleaning above. If the pump is noisy, the filter basket and propeller have to be cleaned. When the pump is taken into operation the first time, it has to run for approx. 24 hours. During this time, noise can occur that ceases later on.

5. Installation of trickle filter pump PF 1000

The aquarium water flows into the inflow compartment over a comb (Fig. 2, No. 10). From the inflow compartment, the water flows over the trickle filter. There are two filter baskets that can be filled with activated carbon or phosphate absorbers.

After the trickle filter, there's the clean water compartment (Fig. 2, No. 5) where the pump **PF 1000** is placed that pumps the water back into the aquarium.

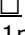
The water level in the **PERCULA** must not be allowed to drop too low otherwise the pump in the clean water compartment will draw air in. Therefore, it is important to refill evaporated water regularly. The clean water compartment should not be completely filled with water since there is no circulation in the top.

5.1. Features

The inside aquarium filter **PF 1000** is very quiet in operation. It has a fully encapsulated synchronous motor. All materials are salt-water resistant.

The ceramic shaft is nearly wear-resistant so that a long life span is guaranteed. The whole pump can be disassembled for cleaning. All electrical parts are encapsulated.

5.2. Technical Data

Type:	Powerfilter PF 1000
Line voltage: Power consumption:	230 V~/50 Hz 10 watts
Maximum litre/hour (l/min.): Pump height max.:	1,000 (16) 1.0 m
Length of cable: Protection class: Protection:	1.5 m II IP68
Max. submergence:	1 m,  1m
Max. water temperature:	35° C

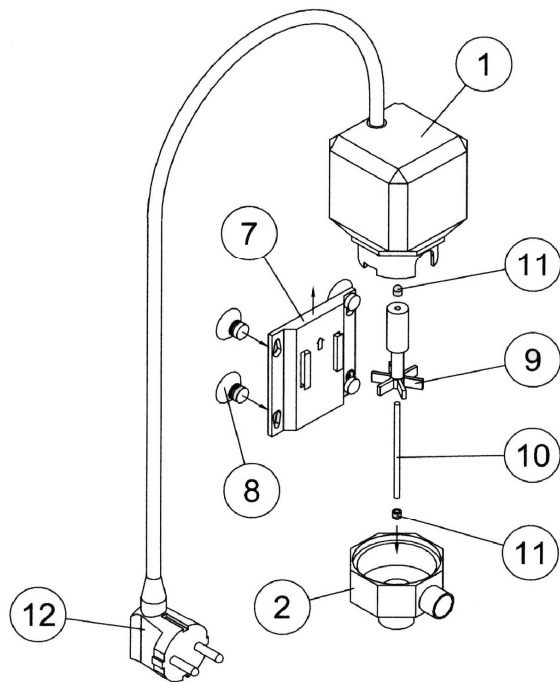


Fig. 6: Powerfilter PF 1000

1. Motor housing
2. Pump head
7. Holding plate
8. Rubber sucker
9. Impeller
10. Ceramic shaft
11. Rubber bearing
12. Power plug

5.3. Set-Up

The pump is designed for underwater use only. The max. submergence is 1 m. In any case, dry running of the pump has to be avoided since this would destroy the bearings.

The holding plate (7) with the rubber suckers (8) can be connected with the pump from 2 sides. The pump head (2) can be fitted to the motor (1) in 2 ways so the outlet can be adjusted. The water flow can be directed by using the 45° elbow. If aeration is desired, the air injection nozzle can be mounted.

Safety advices

The pump is constructed for indoor use only. Before working on the aquarium or on the pump, always disconnect the device from the mains. The connection cable and power plug may not be changed.

If the power cable is damaged, the pump may not be used any more. After setting up the pump, make sure you can always reach the power plug.

5.4. Maintenance/Cleaning

The filter sponge has to be cleaned from time to time, depending on the water conditions. In order to protect the bacteria population, the sponge should be rinsed in hand warm water, the best is aquarium water.

Depending on the water quality, the pump has to be cleaned from time to time. Pull out the power plug before you start any work at the pump. Remove the pump housing. Now, the complete rotor (9 - 11) can be removed, cleaned under running water and reassembled in the opposite order.

6. Lighting system sun cover 2 x 39 watts (Percula 100) resp. 2 x 54 watts (Percula 125)




6.1. Technical Data

Line voltage: 230 Volt/ 50 Hz (if not stated otherwise on the ID-label). For wattage, please refer to the ID-label .

Included in shipment:

sun cover, lighting equipped with splash-proof sockets for T5 fluorescent lamps, 2 pieces of high polish reflectors.

6.1.2. Safety instructions

	<ul style="list-style-type: none">• The lighting must not be used under water.• In case of changing the fluorescent lamps, always disconnect the light from the mains.
	<ul style="list-style-type: none">• In case the connection pipe is broken, don't repair it yourself. The lamp has to be exchanged completely.• It is prohibited to open the lamp.
	<ul style="list-style-type: none">• When working on the aquarium. always pull the lamp's plug beforehand.• Please don't try to repair the lighting system yourself but send it to Aqua Medic for checking, preferably together with a list of defects.• The socket rings always have to be mounted and fastened tightly. Don't take the lamp into operation without socket rings.

6.1.3. Unpacking

On unpacking, please check the lighting system immediately for any damages. In case of any complaints, please contact your dealer directly.

6.1.4. Lamps

We do recommend to use Aqua Medic's T5 fluorescent lamp **Ocean White** and **Ocean Blue** for salt water aquaria.

Type	Fluorescent lamps	Fluorescent lamps length
sun cover 100 cm, 2 x 39 watts	Ocean White 39 watts Ocean Blue 39 watts Planta 39 watts	85 cm, standard size
sun cover 125 cm, 2 x 54 watts	Ocean White 54 watts Ocean Blue 54 watts Planta 54 watts	115 cm, standard size

6.1.5. Lamp's assembly / change of lamps

When changing the fluorescent lamp, first of all the socket rings have to be released and pushed over the bulb. Now, the bulb can be taken out.

When assembling the new fluorescent lamp, first of all the socket rings have to be pushed on the bulb. Then the lamp can be inserted.

Please make sure that the socket rings are mounted tightly on the bulb when mounting the lamp. The lamps are only waterproof when the rings are mounted correctly. Also pay attention that the sealing at the socket ring is mounted correctly.

Only turn on the light when the fluorescent lamp is mounted and the socket rings are fastened tightly. Replace broken socket rings by new original ones by Aqua Medic.

6.1.6. Maintenance and Care

The service life of the T5 bulbs will be about 6,000 to 8,000 hours. This corresponds to about 1,5 years with a daily illumination time of 10 hours. It is recommended to exchange the bulbs before expiration of this time interval since efficiency and colour composition change.

Clean the **sun cover** from time to time using a moistened cloth. Never use any additional cleaning agents!

Activated carbon and phosphate remover (**antiphos Fe**) in filter bags can be inserted in the filter baskets (Fig. 2, No. 14) underneath the trickle filter plate (Fig. 2, No. 3). Activated carbon and phosphate remover have to be exchanged regularly.

The sponge (Fig. 2, No. 2) has to be washed, if necessary. The overflow comb (Fig. 2, No. 10) has to be cleaned of algae and dirt remainders, too.

6.2. Open version

Either with Ocean Light T 5 4 x 54 W, Ocean Light 2 x 150 W or Ocean Light 2 x 150 W + 2 x 54 watts and filter cover. Ocean Light T 5 cannot be mounted directly at the aquarium.

7. Cover with fans (not included in open version)

The fans are connected to the transformer provided via an Y connecting cable. The fans are adjustable and should remain constantly in operation at low power. Otherwise, water will condense at the reflectors during the dark phase. If the outside temperatures are high, the fans can be operated with higher speed.

7.1. Features

- splash-proof fans
- silent long-life fans with ball bearing and brush-free motor
- 12 V low voltage with adjustable transformer (3 – 12 V). By this, the cooling power can be adjusted to the water temperature
- high capacity fans, adjustable from 80,000 l/h (double unit at 12 V) to 240,000 l/h (6-fold unit)
- power consumption only 0.5 - 3 W per fan
- diameter's fan 60 mm
- air volume per fan 40,000 l/h with 12 V

7.2. Maintenance

The fans are maintenance-free. However, they should be cleaned regularly, in particular of salt depositions. The fans can be exchanged separately. Only exchange the faulty fan for an original Aqua Medic fan. Only these are resistant to spray water and suitable for the installation to aquaria.

8. Operating the aquarium

Fill the aquarium with water up to the overflow combs (approx. 410 l). Then start the pumps. If there are air bubbles coming out of the current pipe (Fig. 2, No. 11) fill water in the front (approx. 2 - 5 l) until the bubbles disappear.

For operating the **PERCULA**, we recommend our **Reef Life** series as accessories:

- **Reef Life Calcium** supplies corals with essential calcium and trace elements.
- **Reef Life Iodine** is essential for the care of many corals.

If both additives are applied combined and regularly, they guarantee for successful salt-water aquarist.

We recommend to prepare your sea water with osmosis water in order to minimize from the beginning algae problems by silicic acids, phosphates and nitrates. Sea salt of Aqua Medic is formulated from highly purified compounds. In this way, both products will support you to keep the content of the above-mentioned substances as low as possible.

The fixing of rocks and corals can easily be done with the underwater adhesive **Reef Construct**.

9. Warranty

Should any defect in material or workmanship be found within 12 months of the date of purchase AB Aqua Medic GmbH undertakes to repair or, at our option, replace the defective part free of charge – always provided the product has been installed correctly, is used for the purpose that was intended by us, is used in accordance with the operating instructions and is returned to us carriage paid. The warranty term is not applicable on the all consumable products.

Proof of Purchase is required by presentation of an original invoice or receipt indicating the dealer's name, the model number and date of purchase, or a Guarantee Card if appropriate. This warranty may not apply if any model or production number has been altered, deleted or removed, unauthorised persons or organisations have executed repairs, modifications or alterations, or damage is caused by accident, misuse or neglect.

We regret we are unable to accept any liability for any consequential loss.

Please note that the product is not defective under the terms of this warranty where the product, or any of its component parts, was not originally designed and / or manufactured for the market in which it is used. These statements do not affect your statutory rights as a customer.

If your AB Aqua Medic GmbH product does not appear to be working correctly or appears to be defective please contact your dealer in the first instance. Before calling your dealer please ensure you have read and understood the operating instructions. If you have any questions your dealer cannot answer please contact us.

Our policy is one of continual technical improvement and we reserve the right to modify and adjust the specification of our products without prior notification.

AB Aqua Medic GmbH - Gewerbepark 24 - 49143 Bissendorf/Germany
- Technical changes reserved – 02/2013

Mode d'emploi F



L'aquarium d'eau de mer **PERCULA** est un système complet avec meuble support, un écumeur, une installation de filtre et un éclairage.

AB Aqua Medic GmbH
Gewerbepark 24, 49143 Bissendorf, Allemagne

1. Contenu du colis

Le système complet d'aquarium eau de mer **PERCULA 100/125 T5** se compose des éléments suivants:

Percula 100 / 125 T5

- 1 x Aquarium 101,5 x 66,5 x 61 cm (Percula 100) resp. 126,5 x 66,5 x 61 (Percula 125), y compris rebords
- 1 x meuble support
- 2 x sun cover 2 x 39 watt couvercle avec aérateurs (Percula 100)
- 2 x sun cover 2 x 54 watt couvercle avec aérateurs (Percula 125)
- Version ouverte: voir chapitre 7.2.
- 1 x écumeur Blue 1000
- 1 x filtre à ruissellement avec pompe (1.000 l/h.)
- 2 x NanoProp 5000

Ne sont pas compris un chauffage ainsi qu'une minuterie et une rampe de prises de courant.

La puissance du chauffage dépend de la température environnante de l'aquarium. S'il est installé dans une pièce non chauffée, sa puissance devra être de 250 watt environ. Dans une pièce chauffée 100 à 150 watt sont suffisants (Percula 100) ou 150 – 300 watt pour le Percula 125.

2. Montage du meuble support (voir photo 1)

Le montage est à effectuer d'après le dessin joint. **Le plateau supérieur n'est pas vissé. Il possède quatre blocs de calage afin d'éviter qu'elle ne puisse se déplacer.** Ce plateau est déjà fixé au dessous de l'aquarium.



Photo 1: Percula 100/125 T5

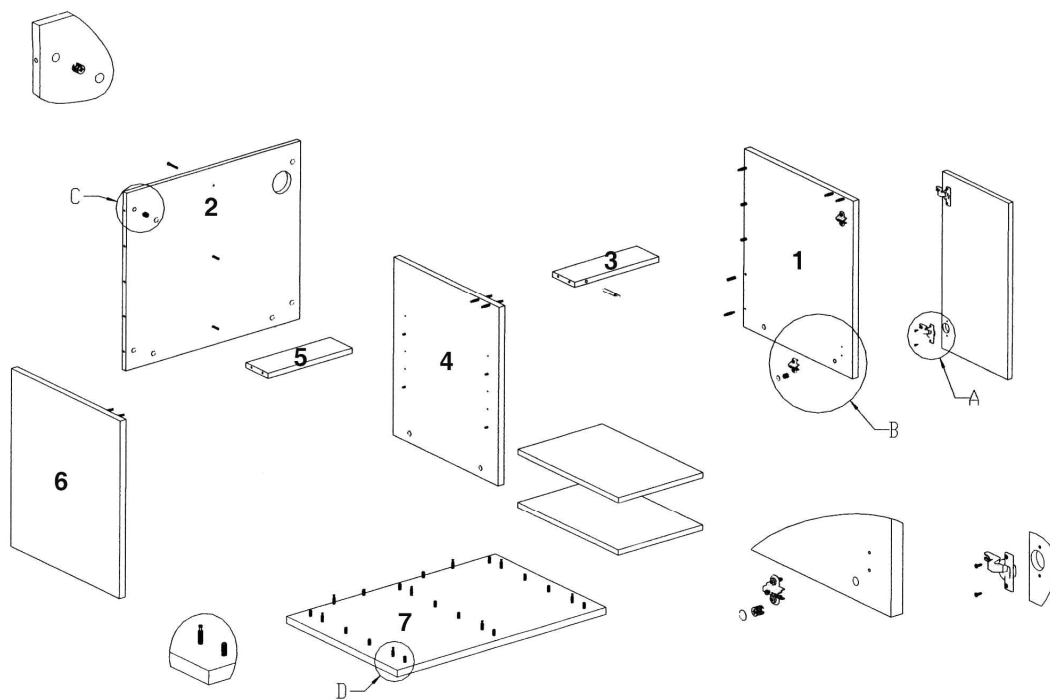


Schéma 1: Meuble

Installez le meuble dans l'ordre numéroté.

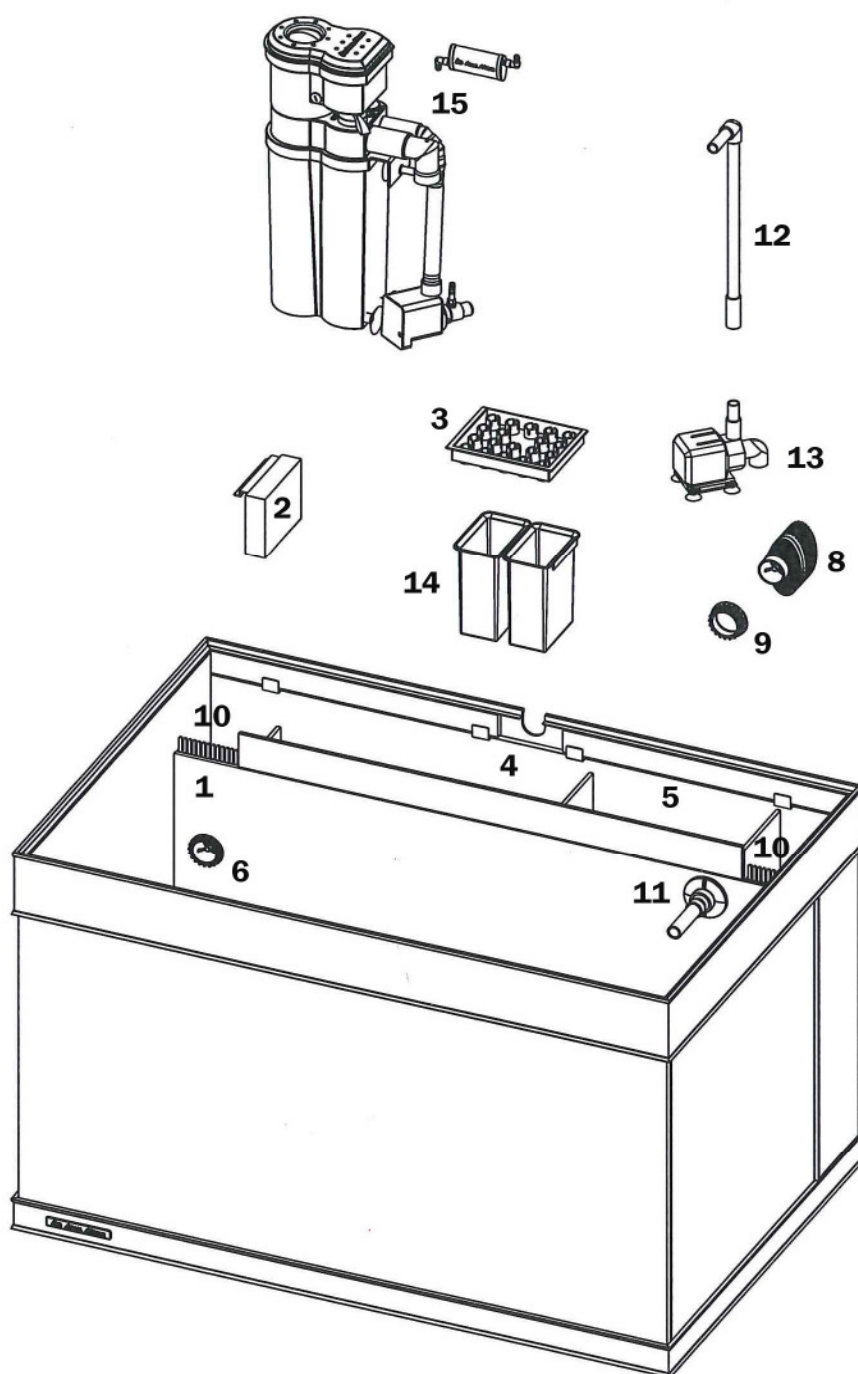


Schéma 2: Aquarium:

- | | |
|---|---|
| <ul style="list-style-type: none"> 1. Compartiment d'arrivée 2. Mousse de préfiltration, extractible 3. Plaque de ruissellement 4. Filtre à ruissellement 5. Compartiment eau propre 6. Perçage pour le retour 7. Grille support 8. NanoProp 5000 | <ul style="list-style-type: none"> 9. Joint caoutchouc pour NanoProp 5000 10. Peigne de surverse 11. Tuyau brassage avec articulation à rotule 12. Tuyau rigide pompe de relevage 13. PF 1000 14. Panier du filtre 15. Turboflotor Blue 1000 |
|---|---|

3. Turboflotor Blue 1000

3.1 Contenu colis

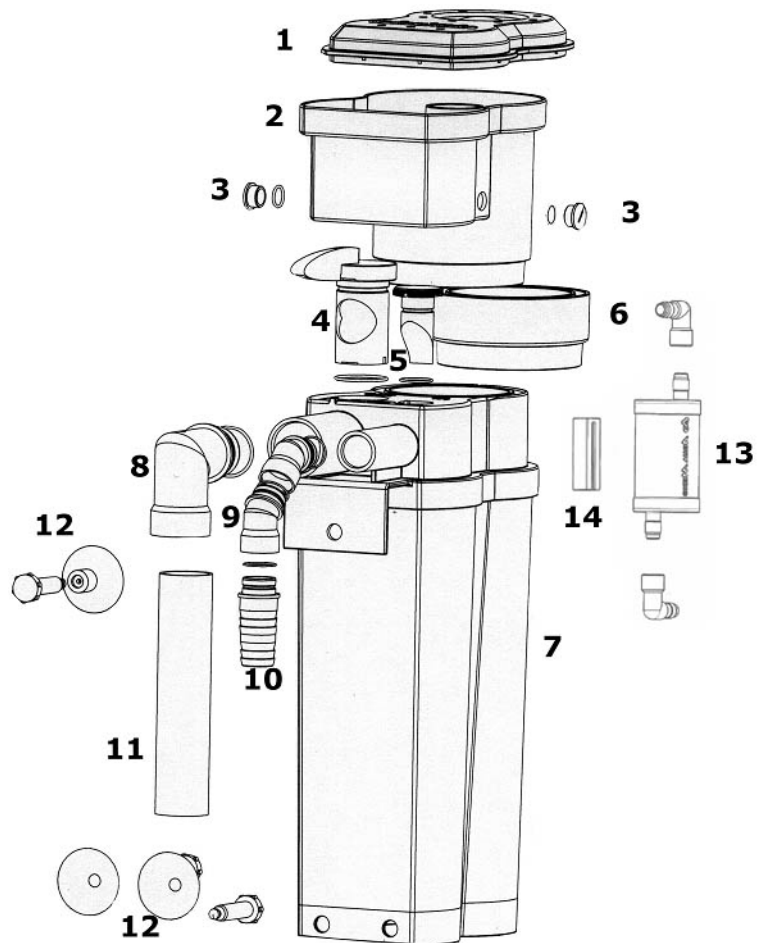
Le Turboflotor Blue 1000 se compose de:

- de l'écumeur avec le récipient à écume et du couvercle
- d'une pompe Dispergator y compris de la roue à filaments Aqua Medic

3.2. Montage de l'écumeur

1. Couvercle du récipient à écume
2. Récipient à écume
3. Joint 12,5 x 1,5 avec bouchon
4. Réglage débit
5. Bouchon du tube pression
6. Rallonge (option)
7. Corps de l'écumeur
8. Coude de rejet à 90°
9. Manchon pression à 45°
10. Manchon pression droit
11. Tube d'écoulement (pas inclu)
12. Vis d'espacement (3 x) avec ventouses silicone
13. Silencieux
14. Cadre support pour N°13

Schéma 3: Turboflotor Blue 1000



3.3. Bases

Lors de l'écumage des polluants organiques présents dans l'eau de l'aquarium, p. ex. des composés protéinés provenant des excréments des animaux, sont stockés comme film mononucléaire sur de fines bulles d'air. Ces bulles d'air sont injectées dans le tuyau à réaction, afin qu'elles aient un temps de contact prolongé à contre courant dans l'eau. Enrichies avec des composés organiques, elles montent vers le haut et forment une écume sèche, qui se liquéfie dans le tuyau à écume et est finalement poussée dans le récipient à écume. De cette manière il est possible de retirer efficacement des polluants organiques de l'eau de l'aquarium, sans qu'ils ne pénètrent dans le cycle de nettoyage biologique.

La pompe Dispergator du **Turboflotor Blue 1000** aspire l'eau directement dans le compartiment du filtre, la mélange dans le boîtier avec de l'air, qui est aspiré par la dépression qui s'y est formée puis est éclatée en très fines bulles par la roue à filament Aqua Medic. Ce mélange eau/air est ensuite pompé dans le tuyau à réaction de l'écumeur, où les substances organiques se fixent sur les bulles et l'écume se forme, laquelle est finalement poussée vers le godet à écume. L'eau nettoyée ressort par le bas de l'écumeur (schéma 3, No. 8).

3.4. Installation

Le **Turboflotor Blue 1000** est taillé sur mesure pour le compartiment d'arrivée d'eau de l'aquarium Aqua Medic Percula.

Pour le fonctionnement l'écumeur est simplement placé dans le compartiment de l'écumeur de l'aquarium Percula. Il peut alors être branché directement.

3.5. Mise en service/Fonctionnement

Si l'écumeur est correctement monté, il peut être mis en service. Après la mise en route de la pompe, l'air est automatiquement aspiré. Pour éviter le développement de bruit l'écumeur est équipé d'un silencieux (schéma 3, No. 13).

L'air est éclaté en très fines bulles par la roue à filaments. Après la première mise en service il faut compter quelques heures, jusqu'à ce que la première écume se forme dans le tuyau à écume. Ceci est dû à une réaction chimique du plexiglas avec l'eau de l'aquarium. Il faut d'abord que se produise un équilibre des charges. Au plus tard après 24 heures, une écume régulière doit lentement être poussée vers le récipient à écume. La quantité écumée dépend naturellement de la charge de l'aquarium. En présence d'un aquarium nouvellement installé il est possible au cours de la phase de rodage qu'il ne soit pas possible de régler correctement l'écumeur. Cela s'arrange lors du peuplement de l'aquarium.

Réglage: L'écumeur est conçu de façon à ce que le mélange air/eau se règle automatiquement de manière adéquate. Il dépend cependant fortement du niveau d'eau. Lors de la mise en oeuvre dans l'aquarium Percula le niveau d'eau du compartiment de l'écumeur peut être réglé avec la coulisse du filtre à ruissellement. Ce réglage peut être utilisé pour le réglage du rendement de l'écumeur

Bulles d'air: Si l'écumeur est rajouté à un aquarium existant, il est possible qu'il y ait d'importantes quantités de substances organiques dissoutes dans l'eau. Ceci conduit à des bulles extrêmement fines dans l'écumeur. Ces petites bulles d'air retirent certes avec fiabilité ces substances organiques, il peut cependant arriver que quelques unes ne soient entraînées dans le rejet. Ceci est gênant dans l'aquarium. Dans quelques jours la quantité de substances organiques dans l'aquarium a tellement diminué que cet effet prend fin.

Certaines variétés de nourriture congelées peuvent déclencher le même effet, lorsque la nourriture n'est pas décongelée et rincée avant sa distribution. Es bulles d'air disparaissent d'elles-mêmes peu de temps après la distribution.

Ecume humide: En présence d'eau de mer nouvellement préparée, lors de l'addition de produits de traitement générateur d'écume et en cas de charge élevée il est possible que trop d'écume humide ne soit poussée vers le récipient à écume. Videz le récipient à écume de temps à autre. Au bout d'une journée la charge est généralement réduite et la production d'écume se régularise.

Ecume sèche: La cause d'une écume sèche est généralement due à une roue à filament sale ou à un injecteur d'air sale. Nettoyez soigneusement les deux.

3.6. Éléments de la pompe Dispergator:

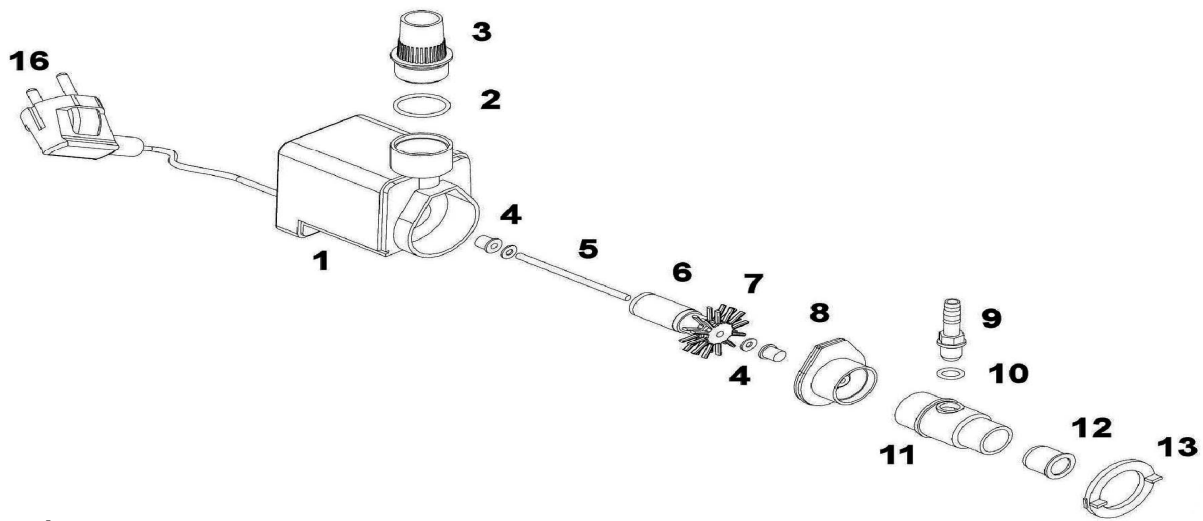


Schéma 4: Dispergatorpumpe AQ 1200

1. Bloc moteur
2. Joint
3. Manchon rigide
4. Coussinet caoutchouc et rondelle
5. Axe céramique
6. Rotor
7. Roue à filament
8. Couvercle pompe avec joint
9. Manchon aspiration air
10. Joint
11. Injecteur air
12. Réducteur
13. Fermeture baïonnette

3.7. Entretien

Il faut nettoyer le récipient à écume selon les besoins, chaque jour à une fois par semaine. Le tuyau à réaction lui-même ne doit être nettoyé occasionnellement soit 1 à 2 fois par an. La pompe Dispergator doit être démontée et nettoyée selon le même intervalle, afin que le rendement en air ne soit pas entravé. Dans ce but il faut démonter la pompe et rincer avec de l'eau propre l'ensemble du corps de pompe ainsi que la roue à filament. L'injecteur d'air doit également être nettoyé et rincé à l'eau propre.

3.8. Problèmes

Des problèmes de fonctionnement peuvent survenir, lorsque la quantité d'air aspirée et la quantité d'eau ne se trouvent plus dans le rapport adéquat. Ceci peut être dû aux causes suivantes:

- L'injecteur d'air, le raccord du tuyau ou le tuyau sont sales ou calcifié.
- Mesures: démonter et nettoyer soigneusement.

4. Installation de la pompe de brassage

Les deux pompes de brassage (Photo 2, No. 8) sont installées dans les compartiments de brassage de droite et de gauche. On les dispose à l'aide des ronds en caoutchouc (schéma 2, No. 9) à partir du côté intérieur du compartiment. Le raccord secteur est réglable.



Photo 2: Pompe de brassage

4.1. Contenu du colis

- **NanoProp** pompe de brassage réglable pour courant continu 12 volts avec hélice optimisée par ordinateur.
- **Transformateur électronique**, 100 – 240 V, 18 W max. Réglable de 6 à 12 V.

4.2. Caractéristiques

La pompe de circulation magnétique **NanoProp** se caractérise par son silence de fonctionnement après une journée de fonctionnement. Elle possède un moteur synchrone encapsulé. Tous les matériaux résistent à l'eau de mer.

La pompe fonctionne sous une tension de sécurité de 12 volts, le transformateur est compris dans la colis. L'hélice à trois ailes est optimisée par ordinateur. Ceci permet un fonctionnement plus silencieux que les hélices à deux ailes.

La pompe est réglable. Le transformateur autorise quatre vitesses différentes. Les pompes sont prévues pour être immergées et fonctionnement en l'absence de pression.

4.3. Données techniques, Tab. 1

Type:	NanoProp 5000
Tension pompe:	6 - 12 V
Consommation en watt:	4 - 7 W
Transformateur tension secteur:	100 - 240 V, 50 - 60 Hz
L/h maxi.:	5.000
L/h mini.:	2.000
Longueur câble en m.: Pompe:	2,8
Transformateur:	1,50
Classe protection/type protection:	1/ IP 68
Profondeur fonctionnement maxi:	1 m ∇ 1m
Température moyenne maxi:	35 °C

Réglage au niveau du transformateur:

La puissance de pompage peut être réglée au niveau du transformateur selon la tension 6 / 9 / 12 volts.

Lors du fonctionnement en 6 volts nous conseillons le démarrage avec 9 ou 12 volts puis de revenir à 6 volt, afin d'assurer un démarrage correct.

La pompe est ouverte à l'avant. Il ne faut donc jamais la démarrer sans surveillance, p. ex. au moyen d'une minuterie. Des animaux pourraient se trouver sur le panier d'aspiration, la rotation de l'hélice pourrait les blesser ou les tuer.

4.4. Montage de la pompe

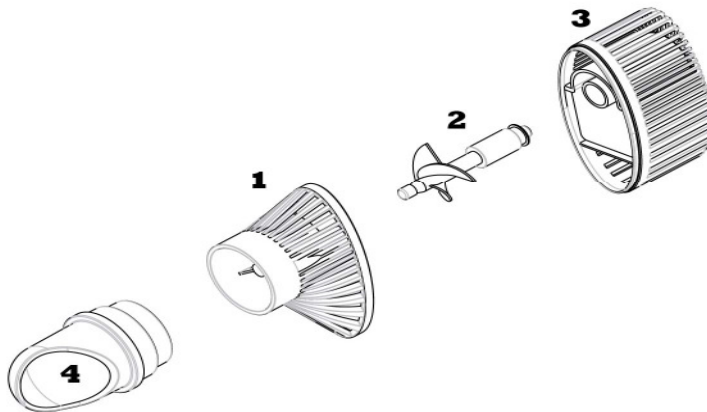


Schéma 5: Montage NanoProp 5000

1. Panier de filtre
2. Groupe rotor
3. Bloc moteur

Cône directionnel de flux (N° 4: aquaflowfix) disponible comme accessoire

Avec le cône directionnel de flux il est possible d'orienter le débit d'eau.

4.5. Installation

La pompe ne peut fonctionner que sous l'eau. La profondeur maximale d'immersion est de 1 mètre. La pompe doit être installée à 10 centimètres au minimum sous la surface de l'eau, afin de ne pas aspirer d'air. Il s'agit exclusivement d'une pompe de brassage. Il n'est pas possible d'y raccorder une tuyauterie, afin de pomper de l'eau vers le haut.

Conseils de sécurité

La pompe n'est autorisée que dans des locaux clos. Lors de travaux dans l'aquarium ou sur la pompe il faut la débrancher du secteur.



Il est interdit de remplacer le cordon et la prise de courant de la pompe. Si le câble est endommagé, la pompe ne peut plus être utilisée.

4.6. Entretien/nettoyage

Il faut nettoyer la pompe de temps à autre en fonction du degré de salissure. Après avoir retiré la prise du secteur on enlève ensuite le panier de protection. A cet effet on le saisit avec une main sur les deux côtés et on le retire. A respecter absolument: si on saisit le panier davantage vers l'avant, il n'est pas possible de le détacher. Il faut éviter qu'il se mette en biais. L'axe pourrait se briser.

Il est maintenant possible de retirer l'ensemble du groupe. On peut le nettoyer à l'eau courante puis le réinstaller.

4.7. Problèmes

La pompe fonctionne longtemps sans entretien. En cas de développement de bruits il faut nettoyer le panier d'aspiration et l'hélice. Lors de la première utilisation il faut roder la pompe durant 24 heures. Durant cette période des bruits sont possibles qui disparaissent ensuite.

5. Installation de la pompe du filtre à ruissellement

L'eau de l'aquarium coule à travers un peigne (schéma 2, No. 10) vers le compartiment d'arrivée. Du compartiment d'arrivée l'eau passe vers le filtre à ruissellement. Là se trouve deux paniers du filtre qui peuvent être remplis de charbon actif ou d'adsorbant de phosphates.

Le compartiment d'eau propre suit le filtre à ruissellement (schéma 2, No. 5), dans lequel se trouve une pompe **PF 1000**, qui retourne l'eau vers l'aquarium.

Le niveau d'eau dans le **PERCULA** ne doit pas être trop bas, sinon la pompe du compartiment d'eau propre aspire de l'air. C'est pourquoi il est important de rajouter régulièrement l'eau évaporée. Le compartiment d'eau propre ne doit pas être complètement rempli avec de l'eau parce qu'il n'y a pas de brassage dans la partie supérieure.

5.1. Caractéristiques

Le filtre interne Powerfilter PF 1000 a un fonctionnement particulièrement silencieux. Il possède un moteur synchrone complètement encapsulé. Tous les matériaux résistent à l'eau de mer.

L'axe en céramique de la pompe est quasiment inusable, sa longue durée de vie est ainsi garantie. L'ensemble de la pompe peut être démonté et nettoyé. Tous les éléments électriques de la pompe sont encapsulés.

5.2. Données techniques

Type:	Powerfilter PF 1000
Tension secteur: Consommation en watt:	230 V~/50 Hz 10
l/h maxi. (l/min.): Hauteur maximale:	1.000 (16) 1,0 m
Longueur de câble en: Classe de protection: Type de protection:	1,5 m II IP68
Plus grande profondeur de fonctionnement:	1 m, <input type="checkbox"/> 1m
Température moyenne maxi:	35° C

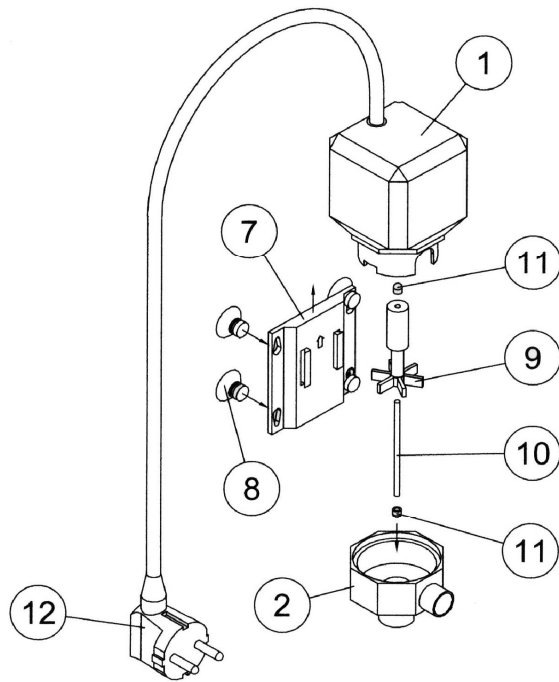


Schéma 6: Montage du Powerfilter PF 1000:

1. Bloc moteur
2. Fermeture corps de pompe
7. Support
8. Ventouses caoutchouc
9. Rotor
10. Axe céramique
11. Coussinet caoutchouc
12. Prise de courant

5.3. Installation

La pompe n'est prévue que pour être utilisée sous l'eau, la profondeur maximale est de 1 mètre. En tous les cas il faut empêcher que la pompe ne fonctionne à sec, car cela détruit les coussinets en peu de temps.

Le support (7) avec les ventouses (8) peut être glissé de deux côtés dans le corps de pompe. La tête de pompe (2) peut être montée sur le bloc moteur (1) en deux positions. Il est ainsi possible de régler le manchon rigide. Le jet d'eau peut être dirigé avec le coude à 45° inclus. Si une entrée d'air supplémentaire est souhaitée, il est possible de monter l'injecteur d'air. Sinon on ne l'utilise pas.

Conseils de sécurité

La pompe ne peut être utilisée que dans des locaux clos. Lors de manipulations dans l'aquarium ou de la pompe la prise de courant doit être retirée du secteur. Il est interdit de remplacer le câble et la prise de courant.

Si le câble est endommagé la pompe ne peut plus être utilisée. L'installation doit être effectuée de façon à ce que la prise de courant reste accessible après l'installation.

5.4. Entretien/Nettoyage

La mousse du filtre doit être régulièrement nettoyée en fonction de la pollution de l'eau. Afin de ne pas endommager la population bactérienne de la mousse, il convient de la laver avec de l'eau tiède ou mieux de l'eau de l'aquarium.

La pompe doit être nettoyée de temps à autre selon le degré de salissure. Pour cela on retire la tête de pompe. Maintenant on peut retirer le rotor (9 - 11). On peut le nettoyer sous l'eau courante puis le remettre en place.

6. Eclairage sun cover 2 x 39 watt (Percula 100) ou 2 x 54 watt (Percula 125)




6.1. Données techniques

Raccord secteur: 230 volt, 50 Hz pour USA voir plaque technique.

Contenu du colis:

sun cover, luminaire avec douilles protégées des éclaboussures pour tubes fluorescents T5, 2 réflecteurs polis.

6.1.2. Conseils de sécurité

	<ul style="list-style-type: none">• Ne pas utiliser le luminaire sous l'eau.• Retirer la prise secteur lors de chaque changement de tube fluorescent.
	<ul style="list-style-type: none">• Si le cordon secteur est endommagé, il est interdit de le réparer. Il faut changer l'intégralité du luminaire.• Il est interdit d'ouvrir le luminaire.
	<ul style="list-style-type: none">• Lors de manipulation dans l'aquarium il faut débrancher le luminaire.• N'entreprenez pas de réparation personnellement mais retournez le luminaire pour vérification en décrivant le défaut.• Les viroles des douilles doivent toujours être montées et serrées. Ne jamais utiliser sans les viroles des douilles.

6.1.3. Déballage

Vérifiez le luminaire immédiatement après le déballage à la recherche d'éventuels dommages. En cas de réclamation veuillez vous adresser à votre revendeur.

6.1.4. Ampoules

Nous conseillons les tubes fluorescents T5 de Aqua Medic **Ocean White** et **Ocean Blue** pour les aquariums d'eau de mer.

Modèle	Tubes fluorescents	Longueur des tubes fluorescents
sun cover 100 cm, 2 x 39 watt	Ocean White 39 watt Ocean Blue 39 watt Planta 39 watt	85 cm, longueur standard
sun cover 125 cm, 2 x 54 watt	Ocean White 54 watt Ocean Blue 54 watt Planta 54 watt	115 cm, longueur standard

6.1.5. Montage des tubes/changement des tubes

Lors du démontage des tubes fluorescents on détache d'abord le viroles des douilles et passés au dessus des tubes. Il est maintenant possible de retirer les tubes.

Lors du montage de nouveaux tubes il faut d'abord glisser les viroles des douilles sur les tubes. Ensuite on installe le tube.

Lors du montage des tubes il faut veiller à ce que les viroles des douilles doivent être fortement serrées. Les luminaires sont étanches lorsque ces viroles sont correctement montées. Veuillez aussi au positionnement correct des joints des douilles.

N'allumez le luminaire que lorsque le montage est terminé et les viroles bien serrées. Remplacez les viroles défectueuses par des pièces d'origine de chez Aqua Medic.

6.1.6. Entretien et soin

La durée de vie des tubes T5 est comprise entre 6.000 et 8.000 heures. Ceci correspond à environ 1,5 ans avec une durée d'éclairage journalière de 10 heures. Changez si possible les tubes avant l'écoulement de cette période car le rendement et la composition spectrale se modifient.

Nettoyez de temps à autre **sun cover** avec un chiffon humide. N'utilisez pas de produits dissolvant.

Il est possible de mettre des sachets de charbon actif et un adsorbant de phosphates (**antiphos Fe**) dans les paniers du filtre (schéma 2, No. 14) en dessous de la plaque du filtre à ruissellement (schéma 2, No. 3). Le charbon actif et un réducteur de phosphate doivent être régulièrement changés.

La mousse (schéma 2, No. 2) doit également être nettoyée en fonction des besoins. Le peigne (schéma 2, No. 10) est à libérer des algues et des restes de déchets.

6.2. Version ouverte

Facultative avec Ocean Light T 5 4 x 54 W, Ocean Light 2 x 150 W ou Ocean Light 2 x 150 W + 2 x 54 watt et couvercle du filtre. Ocean Light T 5 ne peut pas être monté directement à l'aquarium.

7. Couvercle avec ventilateurs (pas inclus avec une version ouverte)

Les ventilateurs sont reliés au transformateur fourni par un câble de liaison. Les ventilateurs sont réglables et devraient-ils restent constamment en fonction à la puissance faible. Autrement, l'eau condensera aux réflecteurs pendant la phase foncée. Si les températures extérieures sont hautes, les ventilateurs peuvent être ceuvrés avec une vitesse plus élevée.

7.1. Caractéristiques

- Ventilateurs protégés des éclaboussures (IP 55)
- Ventilateurs silencieux à longue durée de vie avec roulements à billes et moteur sans brosses.
- Tension bas voltage 12 volt avec approvisionnement réglable (3 à 12 volt). Il est ainsi possible d'adapter le rendement de refroidissement à la température de l'eau.
- Ventilateurs à rendement supérieur avec 80.000 l/h (2 ventilateurs 12 volt) jusqu'à 240.000 l/h (6 ventilateurs).
- Consommation électrique 0,5 à 3 watt par ventilateur.
- Diamètre du ventilateur 60 mm.
- Débit d'air par ventilateur 40.000 l/h en 12 volt.

7.2. Entretien

Les ventilateurs fonctionnent sans entretien. Il faut toutefois les nettoyer régulièrement, en les débarrassant des dépôts de sel. Il est possible de changer les ventilateurs individuellement. N'échangez le ventilateur défectueux que par un modèle original Aqua Medic. Uniquement ceux-ci résistent aux jets d'eau et conviennent pour le montage sur des aquariums.

8. Fonctionnement de l'aquarium

Remplir l'aquarium avec de l'eau jusqu'au des peignes de surverse (environ 410 l). Puis, démarrez les pompes. S'il ya des bulles d'air sortant du tuyau brassage (schéma 2, No. 11) remplir d'eau à l'avant (environ 2 - 5 l) jusqu'à ce que les bulles disparaissent.

Comme accessoire de fonctionnement du **PERCULA** nous vous conseillons notre ligne **Reef Life** :

- **Reef Life Calcium** sert à l'approvisionnement des coraux en calcium et oligo-éléments.
- **Reef Life Iodine** est indispensable au maintien de nombreux coraux.

Les deux préparations associées et régulièrement utilisées, sont le garant d'une aquariophilie d'eau de mer couronnée de succès.

Préparez votre eau de mer avec de l'eau osmosée, afin de minimiser dès le départ les problèmes d'algues liés aux diatomées, aux phosphates et aux nitrates. Le sel de mer de la société Aqua Medic est composé à partir de sels de pureté supérieure. De cette manière il contribue à soutenir l'aquariophile dans ses efforts à conserver ces substances au niveau le plus faible possible.

La fixation des pierres et coraux réussit sans problème avec la colle sous marine **Reef Construct**.

9. Garantie

AB Aqua Medic GmbH donne une garantie de 12 mois à partir de la date d'achat sur tout défaut de matériau et/ou de fabrication de l'appareil. La facture d'achat (ticket de caisse) sert de preuve. Durant cette période nous remettons gratuitement (sauf frais de port) en état le produit par la mise en place de pièces neuves ou rénovées). En cas de problème durant ou après la garantie avec votre appareil veuillez vous adresser à votre revendeur.

Cette garantie ne vaut que pour le premier acheteur. Elle ne couvre que les défauts de matériau et/ou de fabrication, qui peuvent se produire lors d'une utilisation normale. Elle n'est pas valable pour les dommages dus au transport ou une utilisation non conforme, la négligence, une mauvaise installation ou des manipulations ou des interventions effectuées par des personnes non autorisées. AB Aqua Medic GmbH n'est pas responsable pour les dégâts collatéraux qui peuvent survenir suite à l'usage de l'appareil.

AB Aqua Medic GmbH - Gewerbepark 24 – 49143 Bissendorf/Germany
- Sous réserve de modifications techniques – 02/2013